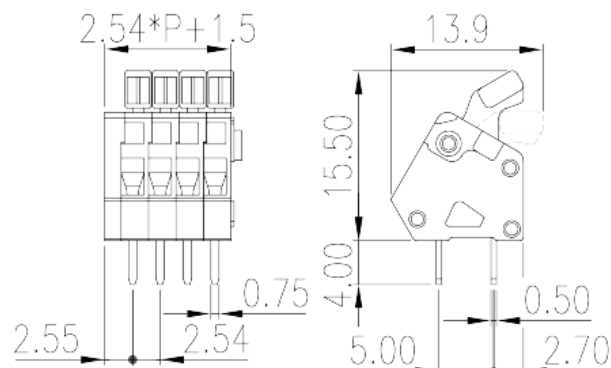


# WKA254A-XXP

Blocos Terminais PCB &gt; Blocos terminais PCB

Date:2026-06-26Version:V1



The web catalog is for reference only. Dinkle remains the right of product modification and engineering change of the design. The final product is made according to engineering drawing.

## Descrição do Produto

Pitch : 2.54mm, 150V, 4A

## Informação geral

Pequena descrição	PCB Terminal Blocks, Spring Clamp Connection
Categoria	PCB Terminal Blocks
Espaçamento (mm)	2.54
Cor	Grey (default)
Método de ligação	Spring Clamp Connection
Tipo de montagem	Without
Comprimento (mm)	$2.54 * (P-1) + 5.04$
Largura (mm)	12.1
Altura (mm)	15.5
Dimensões do pino (espessura x largura) (mm)	0.5x0.75
Diâmetro do orifício da PCB (mm)	1.1
Número da foto dos pólos	02P~24P
Níveis	Single level

## Informações materiais

Material isolante	PA
-------------------	----

Grupo de materiais de isolamento	I
classificação retardador de chama, em conformidade com UL94	V0
Resistência de isolamento	□500MΩ at DC 500V
Material do condutor	COPPER ALLOY
Chapeamento de superfície condutor	Tin PLATED

## Dados de conexão-IEC

Tensão nominal (V)	160
Corrente nominal (A)	6
Tensão nominal (II / 2) (V)	320
Tensão nominal (III / 2) (V)	160
Tensão nominal (III / 3) (V)	80
Tensão nominal de impulso (II / 2) (KV)	2.5
Tensão de impulso nominal (III / 2) (KV)	2.5
Tensão de impulso nominal (III / 3) (KV)	2.5
Seção transversal do condutor solid.min (mm <sup>2</sup> )	0.5
Seção transversal do condutor solid.max (mm <sup>2</sup> )	0.5
Seção transversal do condutor varada. min (mm <sup>2</sup> )	0.5
Seção transversal do condutor varada. max (mm <sup>2</sup> )	0.5
Tamanho da chave de fenda entalhada (espessura da lâmina x Largura) (mm)	0.4x2.5
Comprimento de decapagem (mm)	5~6

## Dados de conexão-UL

Tensão nominal (UL / CUL Grupo B) (V)	150
Corrente nominal (UL / CUL Grupo B) (A)	4
Tensão nominal (UL / DUL Grupo D) (V)	300
Dorrente nominal (UL / DUL Grupo D) (A)	4
Min. conexão de fio sólido AWG acc. para UL / CUL	28
Max. conexão de fio sólido AWG acc. para UL / CUL	20
Min. conexão de fio AWG acc. para UL / CUL	28
Max. conexão de fio AWG acc. para UL / CUL	20

## Ambiente e Segurança

Proteção de dedos (SIM ou NÃO)	YES
--------------------------------	-----

Temperatura de operação. máximo (° C)	120
Temperatura de operação. min (° C)	-40

## Aprovações UL

Alcance do fio (Grupo B) (AWG)	28~20
Tensão nominal (Grupo B) (V)	150
Corrente nominal (Grupo B) (A)	4
Alcance do fio (grupo D) (AWG)	28~20
Tensão nominal (Grupo D) (V)	300
Corrente nominal (Grupo D) (A)	4

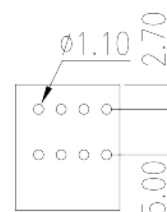
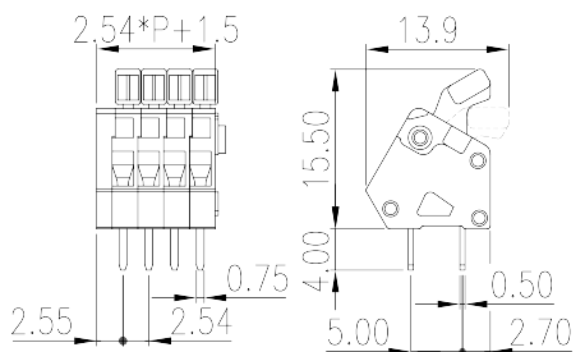
## Aprovações CUL

Alcance do fio (Grupo B) (AWG)	28~20
Tensão nominal (Grupo B) (V)	150
Corrente nominal (Grupo B) (A)	4
Alcance do fio (Grupo D) (AWG)	28~20
Tensão nominal (Grupo D) (V)	300
Corrente nominal (Grupo D) (A)	4

## Aprovações VDE

Alcance do fio (mm <sup>2</sup> )	0.5
Tensão nominal (V)	130
Corrente nominal (A)	6

## Desenhos



## Aprovações

---

