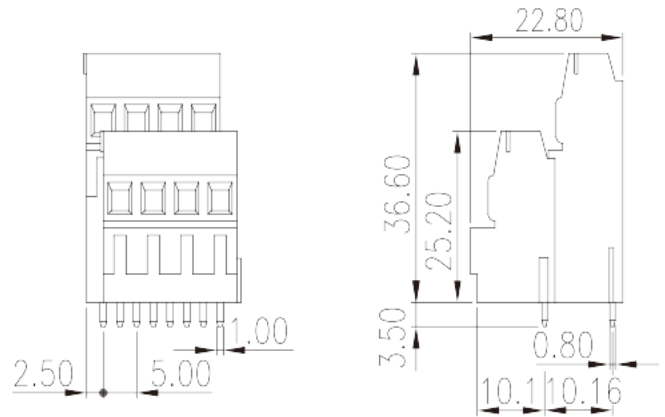


# EK500V2R-XXP

Клеммные колодки для печатных плат >  
Клеммные колодки для печатных плат

Date:2026-07-07Version:V1



The web catalog is for reference only. Dinkle remains the right of product modification and engineering change of the design. The final product is made according to engineering drawing.

## описание продукта

Pitch : 5.00mm, 300V, 20A

## Общая информация о продукте

|                                       |                                       |
|---------------------------------------|---------------------------------------|
| Краткое описание                      | PCB Terminal Blocks, Screw Connection |
| Категория продукта                    | PCB Terminal Blocks                   |
| Шаг (мм)                              | 5                                     |
| Цвет                                  | Green (default)                       |
| Способ подключения                    | Screw Connection                      |
| Тип фиксатора                         | Without                               |
| Размер вывода (толщина x ширина) (мм) | 0.8x1.0                               |
| Диаметр отверстия для печатной платы  | 1.6                                   |
| Уровень                               | Double level                          |

## Информация о материалах

|  |                   |
|--|-------------------|
| Изоляционный материал                      | PA                |
| Группа изоляционных материалов             | I                 |
| Класс огнестойкости, в соответствии с UL94 | V0                |
| Сопротивление изоляции                     | ≥500MΩ at DC 500V |



|                                 |              |
|---------------------------------|--------------|
| Материал проводника             | COPPER ALLOY |
| Покрытие поверхности проводника | Tin PLATED   |

## Информация о материалах

|  |      |
|--|------|
| Номинальное напряжение (V)   | 250  |
| Номинальный ток (A)  | 24   |
| Номинальное напряжение (II/2)(V)   | 630  |
| Номинальное напряжение (III/2)(V)  | 320  |
| Номинальное напряжение (III/3)(V)  | 250  |
| Номинальное импульсное напряжение (II/2) (кV)  | 4    |
| Номинальное импульсное напряжение (III/2) (кВ)   | 4    |
| Номинальное импульсное напряжение (III/3) (кV)   | 4    |
| Сечение жесткого проводника, мин (мм <sup>2</sup> )                                    | 0.14 |
| Сечение жесткого проводника, макс. (мм <sup>2</sup> )                                  | 2.5  |
| Сечение гибкого проводника, мин (мм <sup>2</sup> )                                     | 0.14 |
| Сечение гибкого проводника, макс. (мм <sup>2</sup> )                                   | 2.5  |
| Сечение гибкого проводника, наконечник без пластиковой втулки, мин. (мм <sup>2</sup> ) | 0.25 |
| Сечение гибкого проводника, наконечник без пластиковой втулки, макс.(мм <sup>2</sup> ) | 1.5  |
| Сечение гибкого проводника, наконечник с пластиковой втулкой, мин.(мм <sup>2</sup> )   | 0.25 |
| Сечение гибкого проводника, наконечник с пластиковой втулкой, макс.(мм <sup>2</sup> )  | 1.5  |
| 2 жестких проводника одинакового сечения, макс. (мм <sup>2</sup> )                     | 1    |
| 2 гибких проводника одинакового сечения , макс. (мм <sup>2</sup> )                     | 0.75 |
| Резьба   | M2.5 |
| Номинальный крутящий момент (Нм)   | 0.5  |
| Длина зачистки (мм)  | 6~7  |

## Технические данные - IEC

|  |     |
|--|-----|
| Номинальное напряжение (UL / CUL Группа B) (V) | 300 |
| Номинальный ток (UL / CUL Группа B) (A)        | 20  |
| Номинальное напряжение (UL / CUL Группа D) (V) | 300 |



|  |    |
|--|----|
| Номинальный ток (UL / CUL Группа D) (A)      | 20 |
| Мин. жесткий провод AWG в соотв. В UL / CUL  | 24 |
| Макс. жесткий провод AWG в соотв. В UL / CUL | 12 |
| Мин. гибкий провод AWG в соотв. В UL / CUL   | 24 |
| Макс. гибкий провод AWG в соотв. В UL / CUL  | 12 |

## Окружающая среда и безопасность

|                                  |     |
|----------------------------------|-----|
| Защита пальцев (ДА или НЕТ)      | YES |
| Рабочая Температура. Макс. (° C) | 120 |
| Рабочая Температура. Мин. (° C)  | -40 |

## Разрешения UL

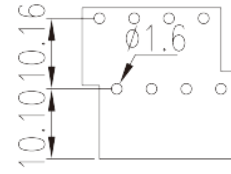
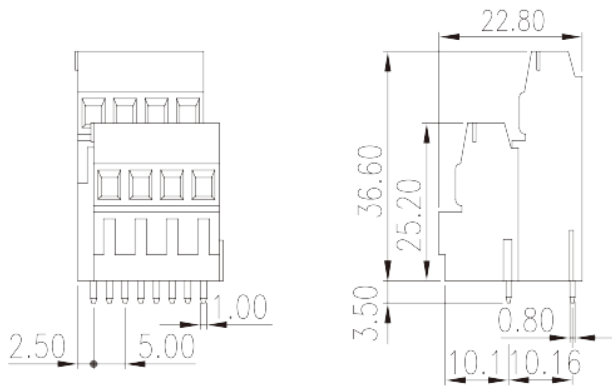
|                                       |       |
|---------------------------------------|-------|
| Диапазон проводов (группа В) (AWG)    | 24~12 |
| Номинальное напряжение (группа В) (V) | 300   |
| Номинальный ток (группа В) (A)        | 20    |
| Диапазон проводов (группа D) (AWG)    | 24~12 |
| Номинальное напряжение (группа D) (V) | 300   |
| Номинальный ток (группа D) (A)        | 20    |

## Разрешения CUL

|                                       |       |
|---------------------------------------|-------|
| Диапазон проводов (группа В) (AWG)    | 24~12 |
| Номинальное напряжение (группа В) (V) | 300   |
| Номинальный ток (группа В) (A)        | 20    |
| Диапазон проводов (группа D) (AWG)    | 24~12 |
| Номинальное напряжение (группа D) (V) | 300   |
| Номинальный ток (группа D) (A)        | 20    |

## Чертежи

|  |  |
|--|--|
|  |  |
|--|--|



## Принадлежности

