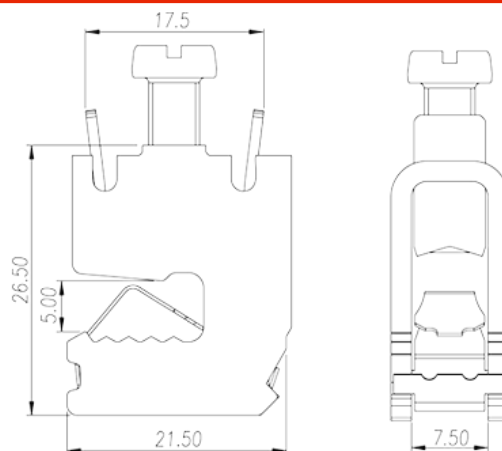


DKZ16

Клеммные колодки на DIN-рейку > Клеммные колодки на шину

Date:2026-07-06Version:1.1



The web catalog is for reference only. Dinkle remains the right of product modification and engineering change of the design. The final product is made according to engineering drawing.

описание продукта

M5, Steel

Общая информация о продукте

Краткое описание	DIN Rail terminal blocks, Busbar terminal blocks
Способ подключения	Screw connection
Тип фиксатора	Busbar mounting
Количество точек подключения	1

Информация о материалах

Сечение жесткого проводника, мин (мм ²)	1.5
Сечение жесткого проводника, макс. (мм ²)	16
Сечение гибкого проводника, мин (мм ²)	1.5
Сечение гибкого проводника, макс. (мм ²)	16
Резьба	M5
Размер шлицевой отвертки (толщина x ширина) (мм)	1.0x5.5
Размер крестообразной отвертки	PH2
Рекомендованный крутящий момент затяжки. Мин (Нм)	2

Рекомендованный крутящий момент затяжки. Макс. (Нм)	4
Требуется торцевая крышка	NO
Соединения заземления	NO

Технические данные - IEC

Мин. жесткий провод AWG в соотв. В UL / CUL	14
Макс. жесткий провод AWG в соотв. В UL / CUL	4
Мин. гибкий провод AWG в соотв. В UL / CUL	14
Макс. гибкий провод AWG в соотв. В UL / CUL	4

Окружающая среда и безопасность

Задняя защита рук (ДА или НЕТ)	NO
Защита пальцев (ДА или НЕТ)	NO

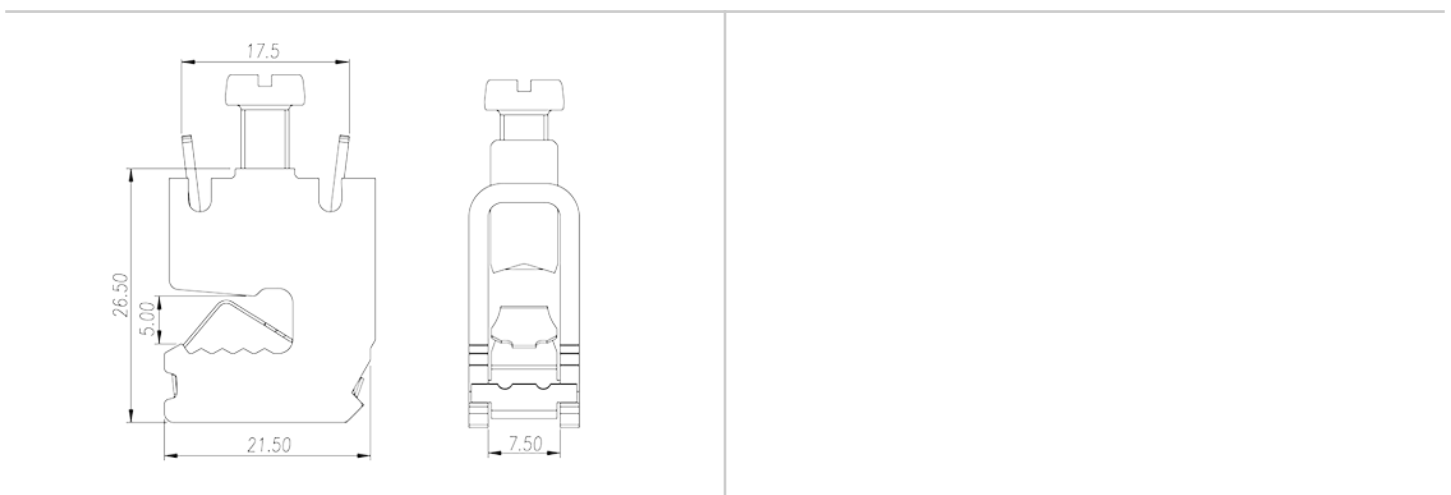
Разрешения UL

Диапазон проводов (группа В) (AWG)	14~4
------------------------------------	------

Разрешения CUL

Диапазон проводов (группа В) (AWG)	14~4
------------------------------------	------

Чертежи



Принадлежности

