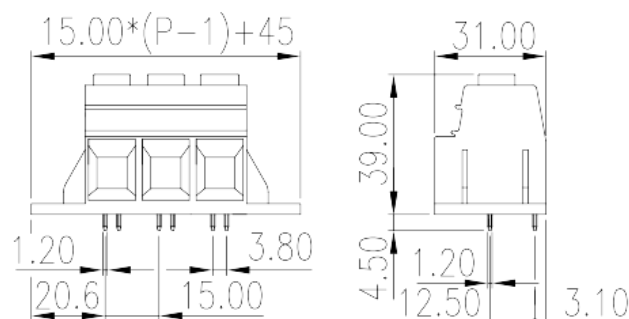


# ESK150VM-XXP

Клеммные колодки для печатных плат >  
Клеммные колодки для печатных плат

Date:2026-07-06Version:1.1



The web catalog is for reference only. Dinkle remains the right of product modification and engineering change of the design. The final product is made according to engineering drawing.

## описание продукта

Pitch : 15.00mm, 600V, 115A (FW2)/125A (FW1)

## Общая информация о продукте

Краткое описание	PCB Terminal Blocks, Screw Connection
Категория продукта	PCB Terminal Blocks
Шаг (мм)	15.00
Цвет	Green (default)
Способ подключения	Screw Connection
Тип фиксатора	Without
Длина (мм)	$15.00 \times (P-1) + 45.00$
Ширина (мм)	31
Высота (мм)	39
Размер вывода (толщина x ширина) (мм)	1.2x1.2
Диаметр отверстия для печатной платы	1.7
Количество контактов	02P~09P
Уровень	Single level

## Информация о материалах



Проводящая изоляция материала	PA
Класс огнестойкости, в соответствии с UL94	V0
Сопротивление изоляции	$\geq 500\text{M}\Omega$ at DC 500V
Материал проводника	COPPER ALLOY
Покрытие поверхности проводника	Tin PLATED

## Информация о материалах

Номинальное напряжение (V)	1000
Номинальный ток (A)	125
Номинальное напряжение (II/2)(V)	1000
Номинальное напряжение (III/2)(V)	1000
Номинальное напряжение (III/3)(V)	800
Номинальное импульсное напряжение (II/2) (кV)	8
Номинальное импульсное напряжение (III/2) (кV)	8
Номинальное импульсное напряжение (III/3) (кV)	8
Сечение жесткого проводника, мин (мм <sup>2</sup> )	0.5
Сечение жесткого проводника, макс. (мм <sup>2</sup> )	35
Сечение гибкого проводника, мин (мм <sup>2</sup> )	0.5
Сечение гибкого проводника, макс. (мм <sup>2</sup> )	35
Сечение гибкого проводника, наконечник без пластиковой втулки, мин. (мм <sup>2</sup> )	0.25
Сечение гибкого проводника, наконечник без пластиковой втулки, макс.(мм <sup>2</sup> )	35
Сечение гибкого проводника, наконечник с пластиковой втулкой, мин.(мм <sup>2</sup> )	0.25
Сечение гибкого проводника, наконечник с пластиковой втулкой, макс.(мм <sup>2</sup> )	35
2 жестких проводника одинакового сечения, мин (мм <sup>2</sup> )	0.5
2 жестких проводника одинакового сечения, макс. (мм <sup>2</sup> )	6
2 гибких проводника одинакового сечения, мин. (мм <sup>2</sup> )	0.5
2 гибких проводника одинакового сечения , макс. (мм <sup>2</sup> )	6
Резьба	M5
Размер шлицевой отвертки (толщина x ширина) (мм)	1.0x5.5



Размер крестообразной отвертки	PZ2
Рекомендованный крутящий момент затяжки. Мин (Нм)	3.7
Рекомендованный крутящий момент затяжки. Макс. (Нм)	4.5
Длина зачистки (мм)	18~19

## Технические данные - IEC

Номинальное напряжение (UL / CUL Группа B) (V)	600
Номинальный ток (UL / CUL Группа B) (A)	115(FW2),125(FW1)
Номинальное напряжение (UL / CUL Группа C) (V)	600
Номинальный ток (UL / CUL Группа C) (A)	115(FW2),125(FW1)
Номинальное напряжение (UL / CUL Группа D) (V)	600
Номинальный ток (UL / CUL Группа D) (A)	5
Мин. жесткий провод AWG в соотв. В UL / CUL	2
Макс. жесткий провод AWG в соотв. В UL / CUL	20
Мин. гибкий провод AWG в соотв. В UL / CUL	2
Макс. гибкий провод AWG в соотв. В UL / CUL	20

## Окружающая среда и безопасность

Защита пальцев (ДА или НЕТ)	YES
Рабочая Температура. Макс. (° C)	120
Рабочая Температура. Мин. (° C)	-40

## Разрешения UL

Диапазон проводов (группа B) (AWG)	20~2
Номинальное напряжение (группа B) (V)	600
Номинальный ток (группа B) (A)	115(FW2),125(FW1)
Диапазон проводов (группа C) (AWG)	20~2
Номинальное напряжение (группа C) (V)	600
Номинальный ток (группа C) (A)	115(FW2),125(FW1)
Диапазон проводов (группа D) (AWG)	20~2
Номинальное напряжение (группа D) (V)	600
Номинальный ток (группа D) (A)	5

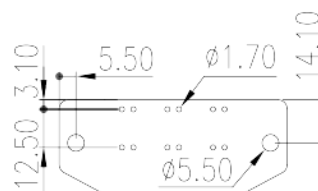
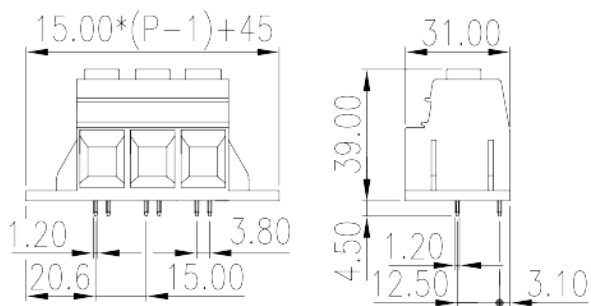
## Разрешения CUL

Диапазон проводов (группа B) (AWG)	20~2
Номинальное напряжение (группа B) (V)	600
Номинальный ток (группа B) (A)	115(FW2),125(FW1)
Диапазон проводов (группа C) (AWG)	20~2
Номинальное напряжение (группа C) (V)	600
Номинальный ток (группа C) (A)	115(FW2),125(FW1)
Диапазон проводов (группа D) (AWG)	20~2
Номинальное напряжение (группа D) (V)	600
Номинальный ток (группа D) (A)	5

## Разрешения VDE

Диапазон проводов (мм <sup>2</sup> )	0.5~35
Номинальное напряжение (V)	1000
Номинальный ток (A)	125

## Чертежи



## Принадлежности

