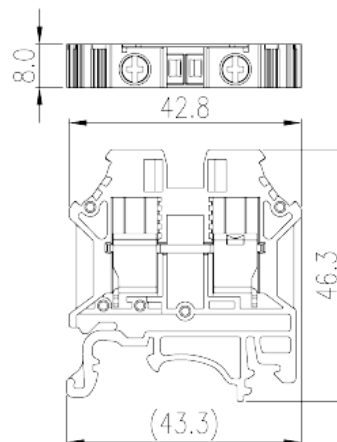
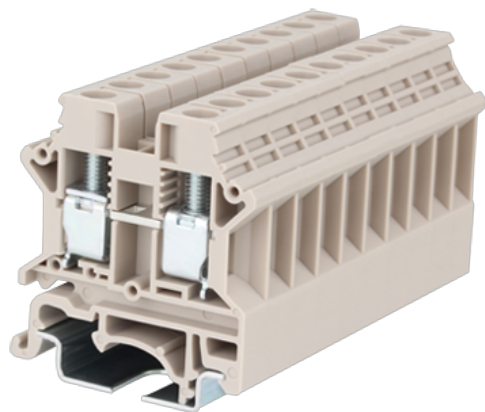


# DK6N

Клеммные колодки на DIN-рейку > Винтовое соединение

Date:2026-05-17Version:1.2



The web catalog is for reference only. Dinkle remains the right of product modification and engineering change of the design. The final product is made according to engineering drawing.

## описание продукта

M4, 600V, 50A, Beige (default)

## Общая информация о продукте

Краткое описание	Single Level Feed-through Terminal Block, Screw Connection
Категория продукта	Single Level Feed-through Terminal Block,
Цвет	Beige (default)
Способ подключения	Screw connection
Тип фиксатора	Rail mounting
Длина (мм)	43.3
Ширина (мм)	8
Высота (мм)	46.3
Количество контактов	≥1P
Уровень	Single level
Количество точек подключения	2

## Информация о материалах

Изоляционный материал	PA
Группа изоляционных материалов	I



Класс огнестойкости, в соответствии с UL94	V0
Сопротивление изоляции	$\geq 500\text{M}\Omega$ at DC 500V

## Информация о материалах

Номинальное напряжение (V)	1000
Номинальный ток (A)	41
Номинальное напряжение (III/3)(V)	1000
Номинальное импульсное напряжение (III/3) (кV)	8
Сечение жесткого проводника, мин (мм <sup>2</sup> )	0.5
Сечение жесткого проводника, макс. (мм <sup>2</sup> )	10
Сечение гибкого проводника, мин (мм <sup>2</sup> )	0.5
Сечение гибкого проводника, макс. (мм <sup>2</sup> )	6
Сечение гибкого проводника, наконечник без пластиковой втулки, мин. (мм <sup>2</sup> )	0.5
Сечение гибкого проводника, наконечник без пластиковой втулки, макс.(мм <sup>2</sup> )	6
Сечение гибкого проводника, наконечник с пластиковой втулкой, мин.(мм <sup>2</sup> )	0.5
Сечение гибкого проводника, наконечник с пластиковой втулкой, макс.(мм <sup>2</sup> )	6
2 жестких проводника одинакового сечения, мин (мм <sup>2</sup> )	0.5
2 жестких проводника одинакового сечения, макс. (мм <sup>2</sup> )	6
2 гибких проводника одинакового сечения, мин. (мм <sup>2</sup> )	0.5
2 гибких проводника одинакового сечения , макс. (мм <sup>2</sup> )	4
2 гибкого проводника одинакового сечения, наконечник без пластиковой втулки, мин.(мм <sup>2</sup> )	0.5
2 гибких проводника одинакового сечения, наконечник без пластиковой втулки, макс.(мм <sup>2</sup> )	4
2 гибких проводника одинакового сечения, двойной наконечник с пластиковой втулкой, мин.(мм <sup>2</sup> )	0.5
2 гибких проводника одинакового сечения, двойной наконечник с пластиковой втулкой, макс.(мм <sup>2</sup> )	4
Резьба	M4
Размер шлицевой отвертки (толщина x ширина) (мм)	0.8x4.0

Размер крестообразной отвертки	PH2
Номинальный крутящий момент (Нм)	1.2
Длина зачистки (мм)	12~14
Монтажная рейка	TS-35□TS-35/15
Требуется торцевая крышка	YES
Соединения заземления	NO

## Технические данные - IEC

Номинальное напряжение (UL / CUL Группа B) (V)	600
Номинальный ток (UL / CUL Группа B) (A)	50
Номинальное напряжение (UL / CUL Группа C) (V)	600
Номинальный ток (UL / CUL Группа C) (A)	50
Мин. жесткий провод AWG в соотв. B UL / CUL	20
Макс. жесткий провод AWG в соотв. B UL / CUL	8
Мин. гибкий провод AWG в соотв. B UL / CUL	20
Макс. гибкий провод AWG в соотв. B UL / CUL	8

## Окружающая среда и безопасность

Задняя защита рук (ДА или НЕТ)	YES
Защита пальцев (ДА или НЕТ)	YES
Рабочая Температура. Макс. (° C)	120
Рабочая Температура. Мин. (° C)	-40

## Разрешения UL

Диапазон проводов (группа B) (AWG)	20~8
Номинальное напряжение (группа B) (V)	600
Номинальный ток (группа B) (A)	50
Диапазон проводов (группа C) (AWG)	20~8
Номинальное напряжение (группа C) (V)	600
Номинальный ток (группа C) (A)	50

## Разрешения CUL

Диапазон проводов (группа B) (AWG)	20~8
Номинальное напряжение (группа B) (V)	600

Номинальный ток (группа В) (А)	50
Диапазон проводов (группа С) (AWG)	20~8
Номинальное напряжение (группа С) (V)	600
Номинальный ток (группа С) (А)	50

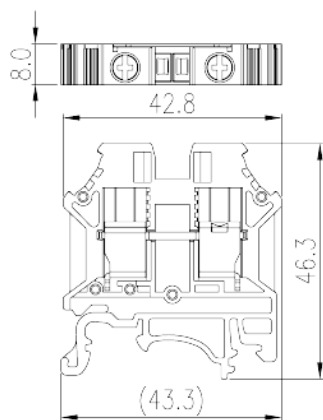
### Разрешения VDE

Диапазон проводов (мм <sup>2</sup> )	0.5~6
Номинальное напряжение (V)	1000
Номинальный ток (А)	41

### Сертификаты взрывозащиты

Диапазон проводов (мм <sup>2</sup> )	0.5~6.0
Номинальное напряжение (V)	630
Номинальный ток (А)	41

### Чертежи



### Принадлежности

