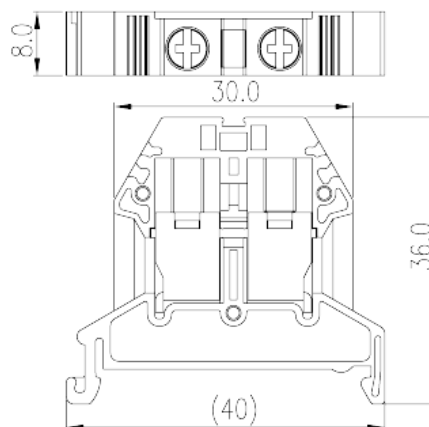


# DK6P

Клеммные колодки на DIN-рейку > Винтовое соединение

Date:2026-07-07



The web catalog is for reference only. Dinkle remains the right of product modification and engineering change of the design. The final product is made according to engineering drawing.

## описание продукта

M4, 300V, 500A, Beige (default)

## Общая информация о продукте

Краткое описание	Single Level Feed-through Terminal Block
Категория продукта	Single Level Feed-through Terminal Block
Цвет	Beige (default)
Способ подключения	Screw Connection
Тип фиксатора	Rail mounting
Длина (мм)	40
Ширина (мм)	8
Высота (мм)	36
Количество контактов	≥1P
Уровень	Single level
Количество точек подключения	2

## Информация о материалах

Изоляционный материал	PA
Группа изоляционных материалов	I

Класс огнестойкости, в соответствии с UL94	V0
Сопротивление изоляции	$\geq 500\text{M}\Omega$ at DC 500V
Покрытие поверхности проводника	Tin PLATED

## Информация о материалах

Номинальное напряжение (V)	500
Номинальный ток (A)	41
Номинальное напряжение (III/3)(V)	500
Номинальное импульсное напряжение (II/2) (кV)	6
Номинальное импульсное напряжение (III/2) (кВ)	6
Номинальное импульсное напряжение (III/3) (кV)	6
Сечение жесткого проводника, мин (мм <sup>2</sup> )	0.5
Сечение жесткого проводника, макс. (мм <sup>2</sup> )	10
Сечение гибкого проводника, мин (мм <sup>2</sup> )	0.5
Сечение гибкого проводника, макс. (мм <sup>2</sup> )	6
Сечение гибкого проводника, наконечник без пластиковой втулки, мин. (мм <sup>2</sup> )	0.5
Сечение гибкого проводника, наконечник без пластиковой втулки, макс.(мм <sup>2</sup> )	6
Сечение гибкого проводника, наконечник с пластиковой втулкой, мин.(мм <sup>2</sup> )	0.5
Сечение гибкого проводника, наконечник с пластиковой втулкой, макс.(мм <sup>2</sup> )	6
2 жестких проводника одинакового сечения, мин (мм <sup>2</sup> )	0.5
2 жестких проводника одинакового сечения, макс. (мм <sup>2</sup> )	6
2 гибких проводника одинакового сечения, мин. (мм <sup>2</sup> )	0.5
2 гибких проводника одинакового сечения , макс. (мм <sup>2</sup> )	4
2 гибкого проводника одинакового сечения, наконечник без пластиковой втулки, мин.(мм <sup>2</sup> )	0.5
2 гибких проводника одинакового сечения, наконечник без пластиковой втулки, макс.(мм <sup>2</sup> )	4
2 гибких проводника одинакового сечения, двойной наконечник с пластиковой втулкой, мин.(мм <sup>2</sup> )	0.5
2 гибких проводника одинакового сечения, двойной наконечник с пластиковой втулкой, макс.(мм <sup>2</sup> )	4



Резьба	M4
Размер шлицевой отвертки (толщина x ширина) (мм)	0.8x4
Размер крестообразной отвертки	PH2
Номинальный крутящий момент (Нм)	1.2
Длина зачистки (мм)	12~14
Монтажная рейка	TS-35N/TS-35/15N
Требуется торцевая крышка	YES
Соединения заземления	NO

## Технические данные - IEC

Номинальное напряжение (UL / CUL Группа B) (V)	300
Номинальный ток (UL / CUL Группа B) (A)	50
Номинальное напряжение (UL / CUL Группа C) (V)	300
Номинальный ток (UL / CUL Группа C) (A)	50
Мин. жесткий провод AWG в соотв. B UL / CUL	20
Макс. жесткий провод AWG в соотв. B UL / CUL	8
Мин. гибкий провод AWG в соотв. B UL / CUL	20
Макс. гибкий провод AWG в соотв. B UL / CUL	8

## Окружающая среда и безопасность

Задняя защита рук (ДА или НЕТ)	YES
Защита пальцев (ДА или НЕТ)	YES
Рабочая Температура. Макс. (° C)	120
Рабочая Температура. Мин. (° C)	-40

## Разрешения UL

Диапазон проводов (группа B) (AWG)	20~8
Номинальное напряжение (группа B) (V)	300
Номинальный ток (группа B) (A)	50
Диапазон проводов (группа C) (AWG)	20~8
Номинальное напряжение (группа C) (V)	300
Номинальный ток (группа C) (A)	50

## Разрешения CUL

Диапазон проводов (группа B) (AWG)	20~8
Номинальное напряжение (группа B) (V)	300
Номинальный ток (группа B) (A)	50
Диапазон проводов (группа C) (AWG)	20~8
Номинальное напряжение (группа C) (V)	300
Номинальный ток (группа C) (A)	50

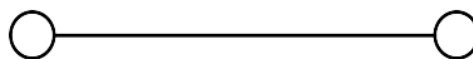
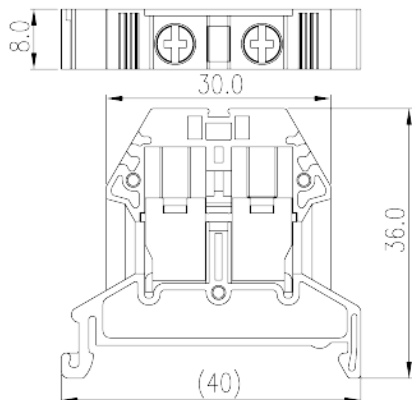
## Разрешения VDE

Диапазон проводов (мм <sup>2</sup> )	0.5~6
Номинальное напряжение (V)	500
Номинальный ток (A)	41

## Сертификаты взрывозащиты

Диапазон проводов (мм <sup>2</sup> )	0.5~6
Номинальное напряжение (V)	500
Номинальный ток (A)	41

## Чертежи



## Принадлежности

