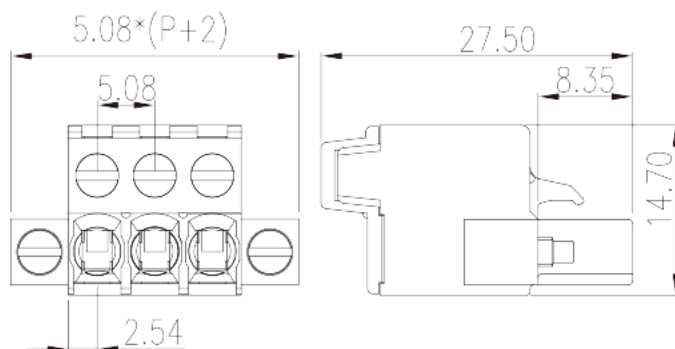
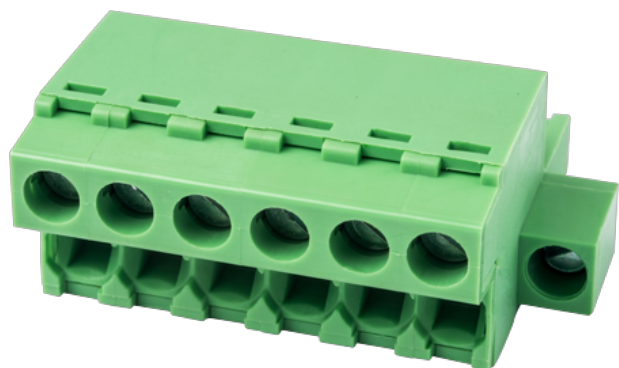


# 2ESDFM-XXP

Клеммные колодки для печатных плат >  
 Разъем печатной платы — штепсель (на провод)

Date:2026-04-02Version:1.1



The web catalog is for reference only. Dinkle remains the right of product modification and engineering change of the design. The final product is made according to engineering drawing.

## описание продукта

Pitch : 5.08 mm, 300V, 15A

## Общая информация о продукте

Краткое описание	PCB Connector Plug, Screw Connection
Категория продукта	PCB Connector - Plug
Шаг (мм)	5.08
Цвет	Green (default)
Способ подключения	Screw Connection
Тип фиксатора	With screw flange
Длина (мм)	5.08*(P+2)
Ширина (мм)	27.5
Высота (мм)	14.7
Количество контактов	02P~24P
Уровень	Single level

## Информация о материалах

Изоляционный материал	PA
Группа изоляционных материалов	I



Класс огнестойкости, в соответствии с UL94	V0
Сопротивление изоляции	$\geq 500\text{M}\Omega$ at DC 500V
Материал проводника	COPPER ALLOY
Покрытие поверхности проводника	Tin PLATED

## Информация о материалах

Номинальное напряжение (V)	600
Номинальный ток (A)	18
Номинальное напряжение (II/2)(V)	600
Номинальное напряжение (III/2)(V)	320
Номинальное напряжение (III/3)(V)	250
Номинальное импульсное напряжение (II/2) (кV)	4
Номинальное импульсное напряжение (III/2) (кV)	4
Номинальное импульсное напряжение (III/3) (кV)	4
Сечение жесткого проводника, мин (мм <sup>2</sup> )	0.2
Сечение жесткого проводника, макс. (мм <sup>2</sup> )	4
Сечение гибкого проводника, мин (мм <sup>2</sup> )	0.2
Сечение гибкого проводника, макс. (мм <sup>2</sup> )	2.5
Сечение гибкого проводника, наконечник без пластиковой втулки, мин. (мм <sup>2</sup> )	0.25
Сечение гибкого проводника, наконечник без пластиковой втулки, макс.(мм <sup>2</sup> )	2.5
Сечение гибкого проводника, наконечник с пластиковой втулкой, мин.(мм <sup>2</sup> )	0.25
Сечение гибкого проводника, наконечник с пластиковой втулкой, макс.(мм <sup>2</sup> )	2.5
2 жестких проводника одинакового сечения, макс. (мм <sup>2</sup> )	1
2 гибких проводника одинакового сечения , макс. (мм <sup>2</sup> )	1.5
2 гибкого проводника одинакового сечения, наконечник без пластиковой втулки, мин.(мм <sup>2</sup> )	0.25
2 гибких проводника одинакового сечения, наконечник без пластиковой втулки, макс.(мм <sup>2</sup> )	1
2 гибких проводника одинакового сечения, двойной наконечник с пластиковой втулкой, мин.(мм <sup>2</sup> )	0.5
2 гибких проводника одинакового сечения, двойной наконечник с пластиковой втулкой, макс.(мм <sup>2</sup> )	1.5



Резьба	M2.5
Размер шлицевой отвертки (толщина x ширина) (мм)	0.6x3.5
Размер крестообразной отвертки	PH1
Номинальный крутящий момент (Нм)	0.5
Длина зачистки (мм)	9~10

## Технические данные - IEC

Номинальное напряжение (UL / CUL Группа B) (V)	300
Номинальный ток (UL / CUL Группа B) (A)	15
Номинальное напряжение (UL / CUL Группа D) (V)	300
Номинальный ток (UL / CUL Группа D) (A)	10
Мин. жесткий провод AWG в соотв. В UL / CUL	24
Макс. жесткий провод AWG в соотв. В UL / CUL	12
Мин. гибкий провод AWG в соотв. В UL / CUL	24
Макс. гибкий провод AWG в соотв. В UL / CUL	12

## Окружающая среда и безопасность

Защита пальцев (ДА или НЕТ)	YES
Рабочая Температура. Макс. (° C)	120
Рабочая Температура. Мин. (° C)	-40

## Разрешения UL

Диапазон проводов (группа B) (AWG)	24~12
Номинальное напряжение (группа B) (V)	300
Номинальный ток (группа B) (A)	15
Диапазон проводов (группа D) (AWG)	24~12
Номинальное напряжение (группа D) (V)	300
Номинальный ток (группа D) (A)	10

## Разрешения CUL

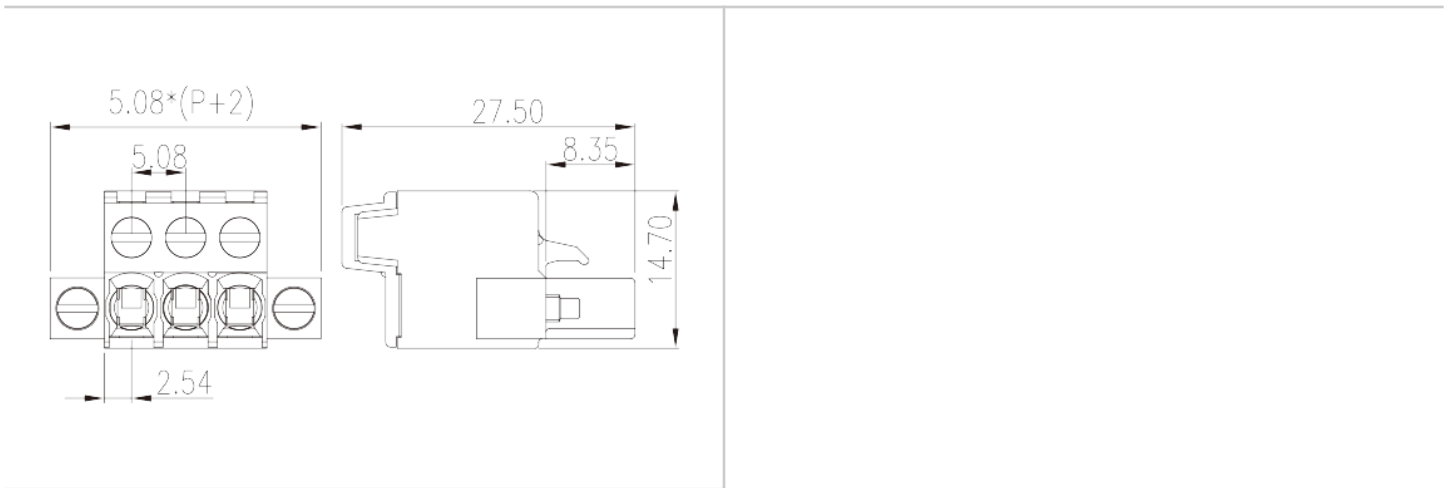
Диапазон проводов (группа B) (AWG)	24~12
Номинальное напряжение (группа B) (V)	300
Номинальный ток (группа B) (A)	15

Диапазон проводов (группа D) (AWG)	24~12
Номинальное напряжение (группа D) (V)	300
Номинальный ток (группа D) (A)	10

### Разрешения VDE

Диапазон проводов (мм <sup>2</sup> )	0.2~4(sol)/0.2~2.5(str)
Номинальное напряжение (V)	600
Номинальный ток (A)	18

### Чертежи



### Принадлежности

