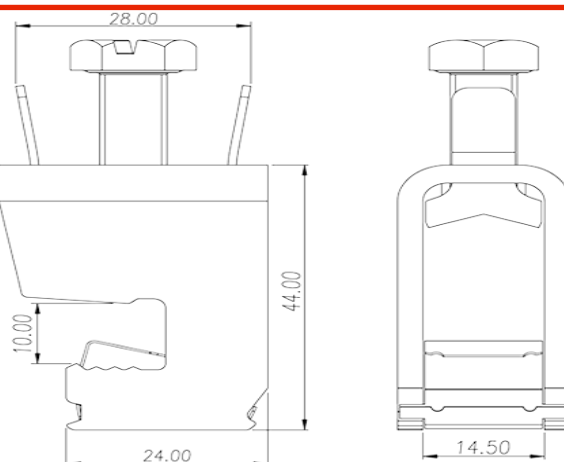


DKZ70B

Клеммные колодки на DIN-рейку > Клеммные колодки на шину

Date:2026-05-17Version:1.1



The web catalog is for reference only. Dinkle remains the right of product modification and engineering change of the design. The final product is made according to engineering drawing.

описание продукта

M8, Steel

Общая информация о продукте

Краткое описание	DIN Rail terminal blocks, Busbar terminal blocks
Способ подключения	Screw connection
Тип фиксатора	Busbar mounting
Количество точек подключения	1

Информация о материалах

Сечение жесткого проводника, мин (мм ²)	16
Сечение жесткого проводника, макс. (мм ²)	70
Сечение гибкого проводника, мин (мм ²)	16
Сечение гибкого проводника, макс. (мм ²)	70
Резьба	M8
Размер шлицевой отвертки (толщина x ширина) (мм)	1.0x5.5
Размер крестообразной отвертки	PH3
Номинальный крутящий момент (Нм)	10
Требуется торцевая крышка	NO

Соединения заземления

NO

Технические данные - IEC

Мин. жесткий провод AWG в соотв. В UL / CUL	4
Макс. жесткий провод AWG в соотв. В UL / CUL	2/0
Мин. гибкий провод AWG в соотв. В UL / CUL	4
Макс. гибкий провод AWG в соотв. В UL / CUL	2/0

Окружающая среда и безопасность

Задняя защита рук (ДА или НЕТ)	NO
Защита пальцев (ДА или НЕТ)	NO

Разрешения UL

Диапазон проводов (группа В) (AWG)	4~2/0
------------------------------------	-------

Разрешения CUL

Диапазон проводов (группа В) (AWG)	4~2/0
------------------------------------	-------

Чертежи



Принадлежности

