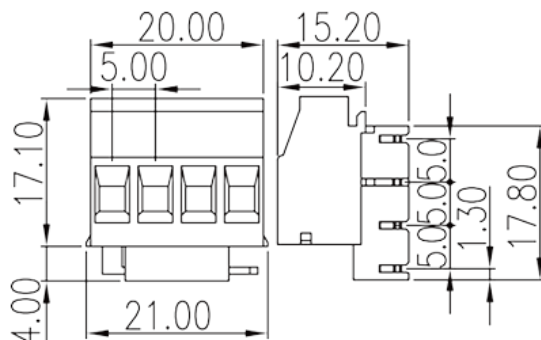


# 5ES-4PR

Клеммные колодки для печатных плат >  
Разъем печатной платы — штепсель (на провод)

Date:2026-04-02Version:1.1



The web catalog is for reference only. Dinkle remains the right of product modification and engineering change of the design. The final product is made according to engineering drawing.

## описание продукта

Pitch : 5.00 mm, 300V, 10A

## Общая информация о продукте

|                      |                                       |
|----------------------|---------------------------------------|
| Краткое описание     | PCB Terminal Blocks, Screw Connection |
| Категория продукта   | PCB Terminal Blocks                   |
| Шаг (мм)             | 5.00                                  |
| Цвет                 | Green (default)                       |
| Способ подключения   | Screw Connection                      |
| Тип фиксатора        | Without                               |
| Длина (мм)           | 20                                    |
| Ширина (мм)          | 15.2                                  |
| Высота (мм)          | 21.2                                  |
| Количество контактов | 04P                                   |
| Уровень              | Single level                          |

## Информация о материалах

|                                |    |
|--------------------------------|----|
| Изоляционный материал          | PA |
| Группа изоляционных материалов | I  |



|  |                                     |
|--|-------------------------------------|
| Класс огнестойкости, в соответствии с UL94 | V0                                  |
| Сопротивление изоляции                     | $\geq 500\text{M}\Omega$ at DC 500V |
| Материал проводника                        | COPPER ALLOY                        |
| Покрытие поверхности проводника            | Tin Plated                          |

## Информация о материалах

|   |      |
|---|------|
| Номинальное напряжение (V)  | 400  |
| Номинальный ток (A)   | 18   |
| Номинальное напряжение (II/2)(V)  | 630  |
| Номинальное напряжение (III/2)(V)   | 400  |
| Номинальное напряжение (III/3)(V)   | 320  |
| Номинальное импульсное напряжение (II/2) (кV)   | 4    |
| Номинальное импульсное напряжение (III/2) (кV)  | 4    |
| Номинальное импульсное напряжение (III/3) (кV)  | 4    |
| Сечение жесткого проводника, мин (мм <sup>2</sup> )   | 0.2  |
| Сечение жесткого проводника, макс. (мм <sup>2</sup> )   | 2.5  |
| Сечение гибкого проводника, мин (мм <sup>2</sup> )  | 0.2  |
| Сечение гибкого проводника, макс. (мм <sup>2</sup> )  | 2.5  |
| Сечение гибкого проводника, наконечник без пластиковой втулки, мин. (мм <sup>2</sup> )              | 0.25 |
| Сечение гибкого проводника, наконечник без пластиковой втулки, макс.(мм <sup>2</sup> )              | 2.5  |
| Сечение гибкого проводника, наконечник с пластиковой втулкой, мин.(мм <sup>2</sup> )                | 0.25 |
| Сечение гибкого проводника, наконечник с пластиковой втулкой, макс.(мм <sup>2</sup> )               | 2.5  |
| 2 жестких проводника одинакового сечения, мин (мм <sup>2</sup> )                                    | 0.2  |
| 2 жестких проводника одинакового сечения, макс. (мм <sup>2</sup> )                                  | 1    |
| 2 гибких проводника одинакового сечения, мин. (мм <sup>2</sup> )                                    | 0.2  |
| 2 гибких проводника одинакового сечения , макс. (мм <sup>2</sup> )                                  | 1    |
| 2 гибкого проводника одинакового сечения, наконечник без пластиковой втулки, мин.(мм <sup>2</sup> ) | 0.5  |
| 2 гибких проводника одинакового сечения, наконечник без пластиковой втулки, макс.(мм <sup>2</sup> ) | 0.75 |



|  |         |
|--|---------|
| 2 гибких проводника одинакового сечения, двойной наконечник с пластиковой втулкой, мин.(мм <sup>2</sup> )  | 0.5     |
| 2 гибких проводника одинакового сечения, двойной наконечник с пластиковой втулкой, макс.(мм <sup>2</sup> ) | 1.5     |
| Размер крестообразной отвертки   | 0.6x3.5 |
| Номинальный крутящий момент (Нм)   | 0.4     |
| Длина зачистки (мм)  | 7~8     |

## Технические данные - IEC

|  |     |
|--|-----|
| Номинальное напряжение (UL / CUL Группа B) (V) | 300 |
| Номинальный ток (UL / CUL Группа B) (A)        | 10  |
| Номинальное напряжение (UL / CUL Группа D) (V) | 300 |
| Номинальный ток (UL / CUL Группа D) (A)        | 10  |
| Мин. жесткий провод AWG в соотв. В UL / CUL    | 22  |
| Макс. жесткий провод AWG в соотв. В UL / CUL   | 14  |
| Мин. гибкий провод AWG в соотв. В UL / CUL     | 22  |
| Макс. гибкий провод AWG в соотв. В UL / CUL    | 14  |

## Окружающая среда и безопасность

|                                  |     |
|----------------------------------|-----|
| Защита пальцев (ДА или НЕТ)      | YES |
| Рабочая Температура. Макс. (° C) | 120 |
| Рабочая Температура. Мин. (° C)  | -40 |

## Разрешения UL

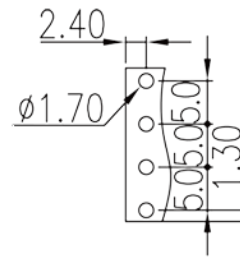
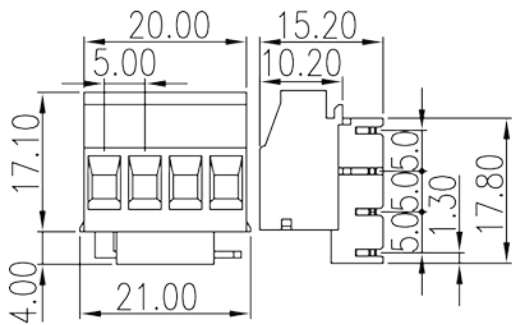
|                                       |       |
|---------------------------------------|-------|
| Диапазон проводов (группа B) (AWG)    | 22~14 |
| Номинальное напряжение (группа B) (V) | 300   |
| Номинальный ток (группа B) (A)        | 10    |
| Диапазон проводов (группа D) (AWG)    | 22~14 |
| Номинальное напряжение (группа D) (V) | 300   |
| Номинальный ток (группа D) (A)        | 10    |

## Разрешения CUL

|                                       |       |
|---------------------------------------|-------|
| Диапазон проводов (группа B) (AWG)    | 22~14 |
| Номинальное напряжение (группа B) (V) | 300   |

|                                       |       |
|---------------------------------------|-------|
| Номинальный ток (группа B) (A)        | 10    |
| Диапазон проводов (группа D) (AWG)    | 22~14 |
| Номинальное напряжение (группа D) (V) | 300   |
| Номинальный ток (группа D) (A)        | 10    |

## Чертежи



## Принадлежности

