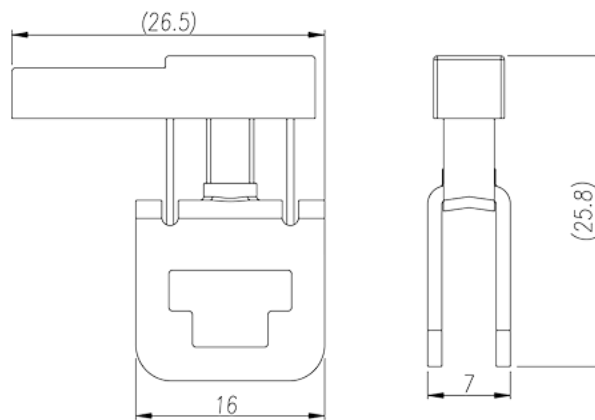
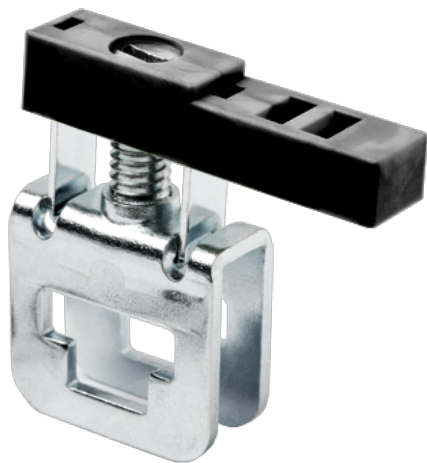


# DKZ4E

Клеммные колодки на DIN-рейку &gt; Клеммные колодки на шину

Date:2026-07-07Version:1.1



The web catalog is for reference only. Dinkle remains the right of product modification and engineering change of the design. The final product is made according to engineering drawing.

## описание продукта

M4, Steel

## Общая информация о продукте

Краткое описание	DIN Rail terminal blocks, Busbar terminal blocks
Цвет	Black (default)
Способ подключения	Screw connection
Тип фиксатора	Busbar mounting
Количество точек подключения	1

## Информация о материалах

Изоляционный материал	PA
Группа изоляционных материалов	I
Класс огнестойкости, в соответствии с UL94	V2

## Информация о материалах

Сечение жесткого проводника, мин (мм <sup>2</sup> )	0.5
Сечение жесткого проводника, макс. (мм <sup>2</sup> )	6
Сечение гибкого проводника, мин (мм <sup>2</sup> )	0.5

Сечение гибкого проводника, макс. (мм <sup>2</sup> )	6
Резьба	M4
Размер шлицевой отвертки (толщина x ширина) (мм)	1.0x5.5
Размер крестообразной отвертки	PH2
Рекомендованный крутящий момент затяжки. Мин (Нм)	1.2
Рекомендованный крутящий момент затяжки. Макс. (Нм)	2.4
Требуется торцевая крышка	NO
Соединения заземления	NO

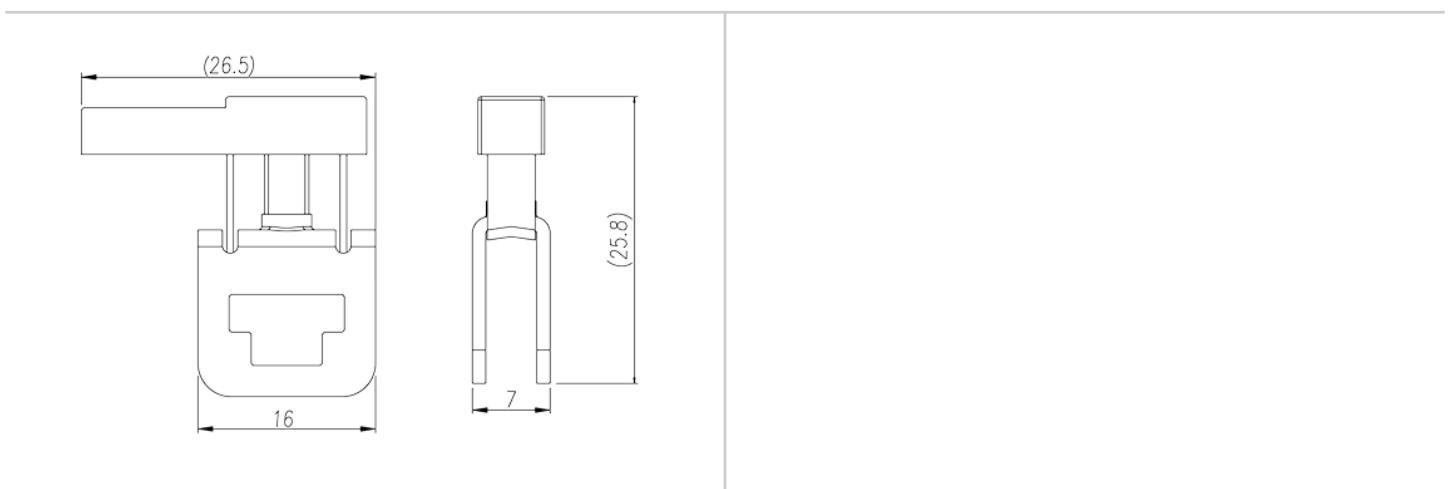
## Технические данные - IEC

Мин. жесткий провод AWG в соотв. В UL / CUL	20
Макс. жесткий провод AWG в соотв. В UL / CUL	10
Мин. гибкий провод AWG в соотв. В UL / CUL	20
Макс. гибкий провод AWG в соотв. В UL / CUL	10

## Окружающая среда и безопасность

Задняя защита рук (ДА или НЕТ)	NO
Защита пальцев (ДА или НЕТ)	NO

## Чертежи



## Принадлежности



因联结而喜悦!!  
Delight Through Connections

