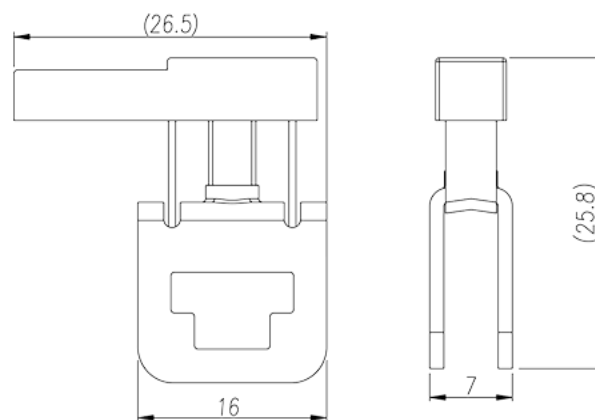
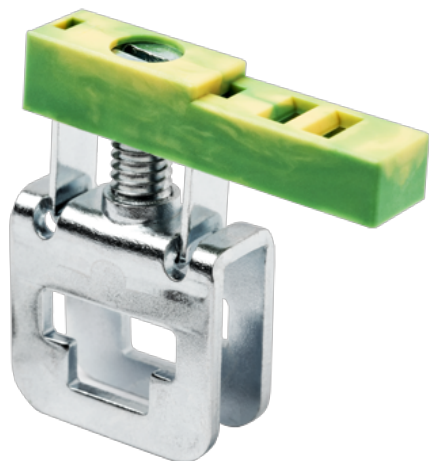


DKZ4E-YG

Клеммные колодки на DIN-рейку > Клеммные колодки на шину

Date:2026-07-06Version:1.1



The web catalog is for reference only. Dinkle remains the right of product modification and engineering change of the design. The final product is made according to engineering drawing.

описание продукта

M4, Steel

Общая информация о продукте

Краткое описание	DIN Rail terminal blocks, Busbar terminal blocks
Цвет	Green-Yellow (default)
Способ подключения	Screw connection
Тип фиксатора	Busbar mounting
Количество точек подключения	1

Информация о материалах

Изоляционный материал	PA
Группа изоляционных материалов	I
Класс огнестойкости, в соответствии с UL94	V2

Информация о материалах

Сечение жесткого проводника, мин (мм ²)	0.5
Сечение жесткого проводника, макс. (мм ²)	6
Сечение гибкого проводника, мин (мм ²)	0.5

Сечение гибкого проводника, макс. (мм ²)	6
Резьба	M4
Размер шлицевой отвертки (толщина x ширина) (мм)	1.0x5.5
Размер крестообразной отвертки	PH2
Рекомендованный крутящий момент затяжки. Мин (Нм)	1.2
Рекомендованный крутящий момент затяжки. Макс. (Нм)	2.4
Требуется торцевая крышка	NO
Соединения заземления	NO

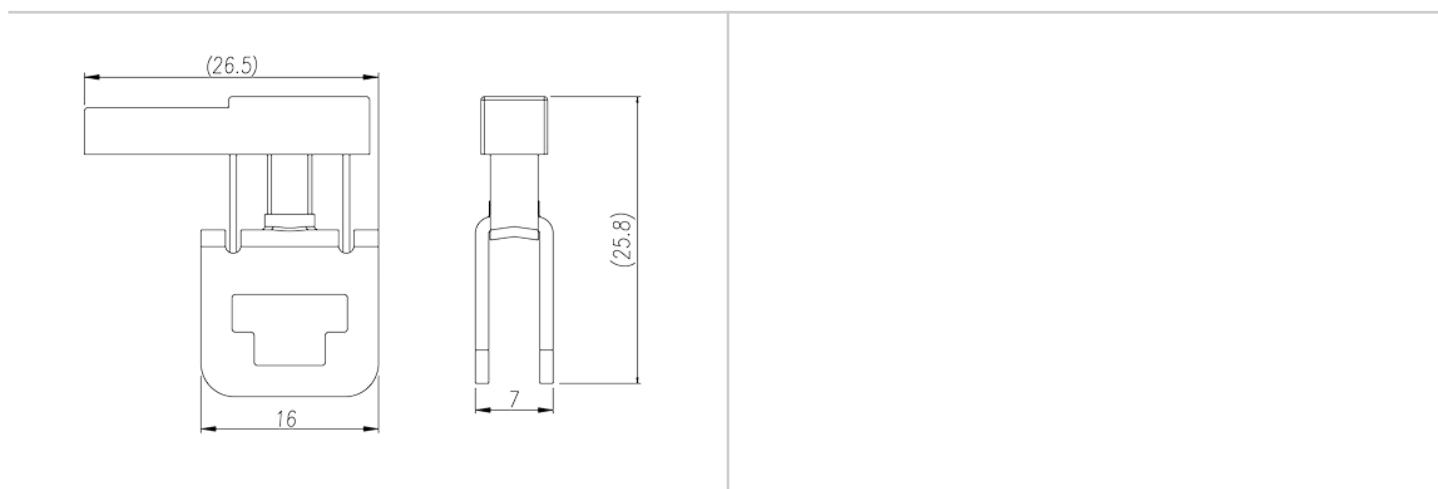
Технические данные - IEC

Мин. жесткий провод AWG в соотв. В UL / CUL	20
Макс. жесткий провод AWG в соотв. В UL / CUL	10
Мин. гибкий провод AWG в соотв. В UL / CUL	20
Макс. гибкий провод AWG в соотв. В UL / CUL	10

Окружающая среда и безопасность

Задняя защита рук (ДА или НЕТ)	NO
Защита пальцев (ДА или НЕТ)	NO

Чертежи



Принадлежности



因联结而喜悦!!
Delight Through Connections

