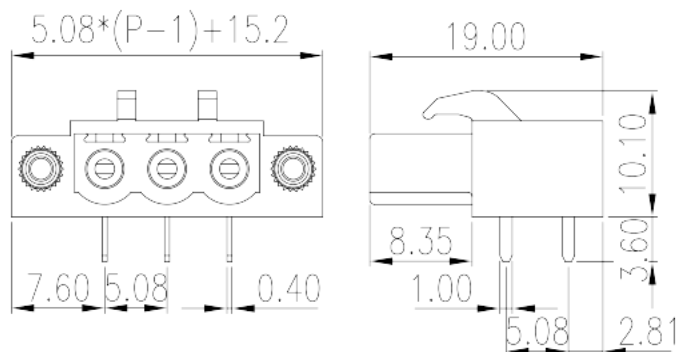
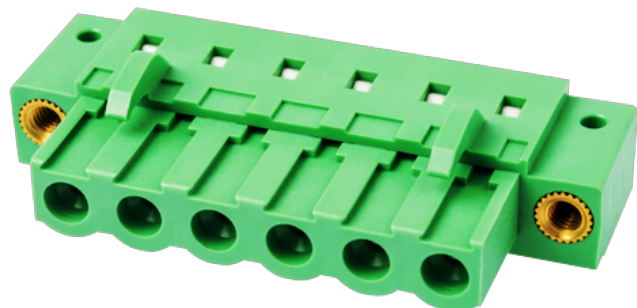


2ESDCRM-XXP

Клеммные колодки для печатных плат >
 Разъем печатной платы — штепсель (на провод)

Date:2026-07-06Version:V1



The web catalog is for reference only. Dinkle remains the right of product modification and engineering change of the design. The final product is made according to engineering drawing.

описание продукта

Pitch : 5.08mm, 300V, 12A

Общая информация о продукте

Краткое описание	PCB Connector - Plug, Wave soldering
Категория продукта	PCB Connector - Plug
Шаг (мм)	5.08
Цвет	Green (default)
Тип фиксатора	With threaded flange
Метод пайки	Wave soldering
Длина (мм)	$5.08 \times (P-1) + 15.2$
Ширина (мм)	19
Высота (мм)	10.1
Размер вывода (толщина x ширина) (мм)	0.4x1.0
Диаметр отверстия для печатной платы	1.3~1.5
Количество контактов	02P~20P
Уровень	Single level

Информация о материалах



Изоляционный материал	PA
Группа изоляционных материалов	I
Класс огнестойкости, в соответствии с UL94	V0
Сопротивление изоляции	≥500MΩ at DC 500V
Материал проводника	COPPER ALLOY
Покрытие поверхности проводника	Tin PLATED

Информация о материалах

Номинальное напряжение (V)	630
Номинальный ток (A)	18
Номинальное напряжение (II/2)(V)	630
Номинальное напряжение (III/2)(V)	320
Номинальное напряжение (III/3)(V)	320
Номинальное импульсное напряжение (II/2) (кV)	4
Номинальное импульсное напряжение (III/2) (кV)	4
Номинальное импульсное напряжение (III/3) (кV)	4

Технические данные - IEC

Номинальное напряжение (UL / CUL Группа B) (V)	300
Номинальный ток (UL / CUL Группа B) (A)	12
Номинальное напряжение (UL / CUL Группа D) (V)	300
Номинальный ток (UL / CUL Группа D) (A)	10

Окружающая среда и безопасность

Защита пальцев (ДА или НЕТ)	YES
Рабочая Температура. Макс. (° C)	120
Рабочая Температура. Мин. (° C)	-40

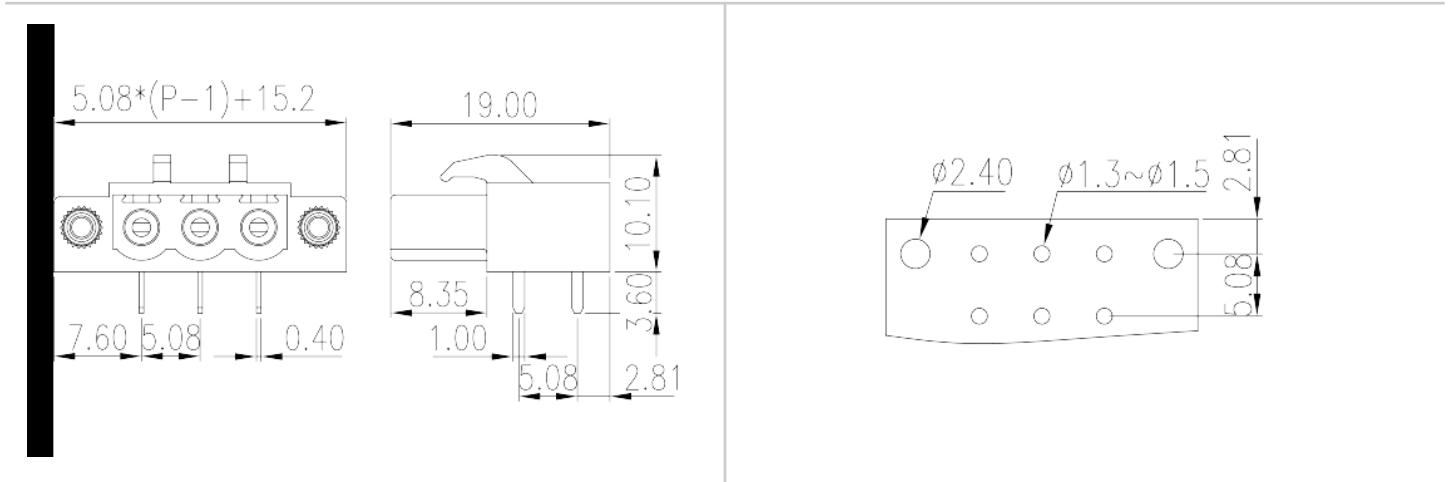
Разрешения UL

Номинальное напряжение (группа B) (V)	300
Номинальный ток (группа B) (A)	12

Разрешения CUL

Номинальное напряжение (группа В) (V)	300
Номинальный ток (группа В) (A)	12

Чертежи



Принадлежности

