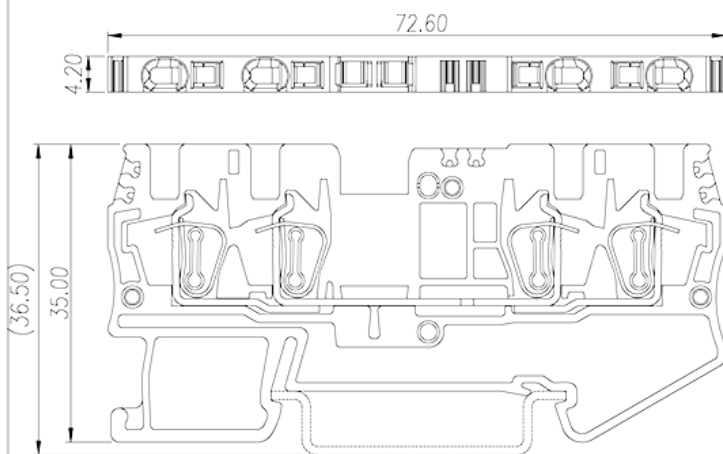
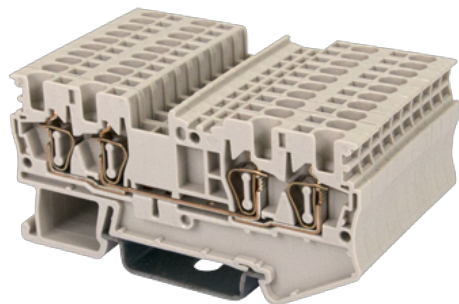


AK1.5-TR

Клеммные колодки на DIN-рейку >
Пружинное клеммное соединение

Date:2026-07-06Version:1.1



The web catalog is for reference only. Dinkle remains the right of product modification and engineering change of the design. The final product is made according to engineering drawing.

описание продукта

600V, 14A, Beige (default)

Общая информация о продукте

Краткое описание	DIN Rail terminal blocks, Feed through terminal blocks
Категория продукта	Feed through terminal blocks
Цвет	Beige (default)
Способ подключения	Spring Clamp Connection
Тип фиксатора	Rail Mounting
Длина (мм)	72.6
Ширина (мм)	4.2
Высота (мм)	35
Уровень	Single level
Количество точек подключения	4

Информация о материалах

Изоляционный материал	PA
Группа изоляционных материалов	I
Класс огнестойкости, в соответствии с UL94	V0



Сопротивление изоляции

$\geq 500\text{M}\Omega$ at DC 500V

Информация о материалах

Номинальное напряжение (V)	630
Номинальный ток (A)	17.5
Номинальное напряжение (III/3)(V)	630
Номинальное импульсное напряжение (III/3) (кV)	8
Сечение жесткого проводника, мин (мм ²)	0.14
Сечение жесткого проводника, макс. (мм ²)	2.5
Сечение гибкого проводника, мин (мм ²)	0.14
Сечение гибкого проводника, макс. (мм ²)	1.5
Сечение гибкого проводника, наконечник без пластиковой втулки, мин. (мм ²)	0.25
Сечение гибкого проводника, наконечник без пластиковой втулки, макс.(мм ²)	0.75
Сечение гибкого проводника, наконечник с пластиковой втулкой, мин.(мм ²)	0.25
Сечение гибкого проводника, наконечник с пластиковой втулкой, макс.(мм ²)	0.75
Размер шлицевой отвертки (толщина x ширина) (мм)	0.4x2.5
Длина зачистки (мм)	10
Монтажная рейка	TS-35
Требуется торцевая крышка	YES
Соединения заземления	NO

Технические данные - IEC

Номинальное напряжение (UL / CUL Группа B) (V)	600
Номинальный ток (UL / CUL Группа B) (A)	14
Номинальное напряжение (UL / CUL Группа C) (V)	600
Номинальный ток (UL / CUL Группа C) (A)	14
Мин.жесткий провод AWG в соотв. В UL / CUL	30
Макс.жесткий провод AWG в соотв. В UL / CUL	14
Мин. гибкий провод AWG в соотв. В UL / CUL	30
Макс. гибкий провод AWG в соотв. В UL / CUL	14



Окружающая среда и безопасность

Задняя защита рук (ДА или НЕТ)	YES
Защита пальцев (ДА или НЕТ)	YES
Рабочая Температура. Макс. (° C)	120
Рабочая Температура. Мин. (° C)	-40

Разрешения UL

Диапазон проводов (группа В) (AWG)	30~14
Номинальное напряжение (группа В) (V)	600
Номинальный ток (группа В) (A)	14
Диапазон проводов (группа С) (AWG)	30~14
Номинальное напряжение (группа С) (V)	600
Номинальный ток (группа С) (A)	14

Разрешения CUL

Диапазон проводов (группа В) (AWG)	30~14
Номинальное напряжение (группа В) (V)	600
Номинальный ток (группа В) (A)	14
Диапазон проводов (группа С) (AWG)	30~14
Номинальное напряжение (группа С) (V)	600
Номинальный ток (группа С) (A)	14

Разрешения VDE

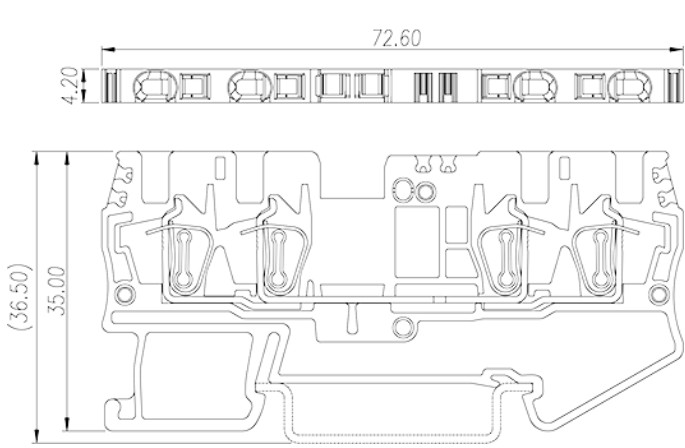
Диапазон проводов (мм ²)	0.14~1.5
Номинальное напряжение (V)	630
Номинальный ток (A)	17.5

Чертежи

--	--



因联结而喜悦!!
Delight Through Connections



Принадлежности

