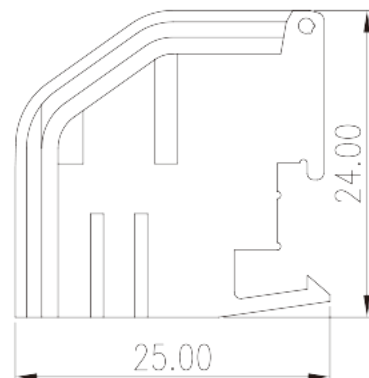
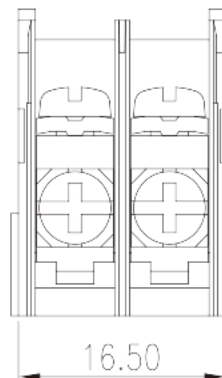
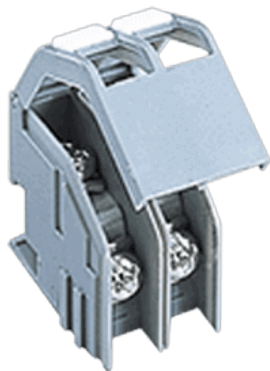


# TKE02

Клеммные колодки для печатных плат >  
Клеммные колодки типа "трансформер"

Date:2026-07-06Version:1.2



The web catalog is for reference only. Dinkle remains the right of product modification and engineering change of the design. The final product is made according to engineering drawing.

## описание продукта

M3, 600V, 15A

## Общая информация о продукте

Краткое описание	Transformer terminal blocks, Screw connection
Цвет	Gray
Способ подключения	Screw connection
Тип фиксатора	Rail mounting

## Информация о материалах

Изоляционный материал	PA
Группа изоляционных материалов	I
Класс огнестойкости, в соответствии с UL94	V0
Материал проводника	COPPER ALLOY
Покрытие поверхности проводника	Tin PLATED

## Информация о материалах

Номинальное напряжение (V)	800
Номинальный ток (A)	17.5



Номинальное напряжение (III/3)(V)	800
Номинальное импульсное напряжение (II/2) (кV)	8
Номинальное импульсное напряжение (III/2) (кВ)	8
Номинальное импульсное напряжение (III/3) (кV)	8
Сечение жесткого проводника, мин (мм <sup>2</sup> )	0.5
Сечение жесткого проводника, макс. (мм <sup>2</sup> )	1.5
Сечение гибкого проводника, мин (мм <sup>2</sup> )	0.5
Сечение гибкого проводника, макс. (мм <sup>2</sup> )	1.5
Резьба	M3
Размер шлицевой отвертки (толщина x ширина) (мм)	1x5.5
Размер крестообразной отвертки	PH2
Номинальный крутящий момент (Нм)	0.5~0.6
Длина зачистки (мм)	9~10

## Технические данные - IEC

Номинальное напряжение (UL / CUL Группа B) (V)	600
Номинальный ток (UL / CUL Группа B) (A)	15
Номинальное напряжение (UL / CUL Группа C) (V)	600
Номинальный ток (UL / CUL Группа C) (A)	15
Номинальное напряжение (UL / CUL Группа D) (V)	600
Номинальный ток (UL / CUL Группа D) (A)	5
Мин. жесткий провод AWG в соотв. В UL / CUL	20
Макс. жесткий провод AWG в соотв. В UL / CUL	16
Мин. гибкий провод AWG в соотв. В UL / CUL	20
Макс. гибкий провод AWG в соотв. В UL / CUL	16

## Окружающая среда и безопасность

Задняя защита рук (ДА или НЕТ)	YES
Защита пальцев (ДА или НЕТ)	YES
Рабочая Температура. Макс. (° C)	115
Рабочая Температура. Мин. (° C)	-40

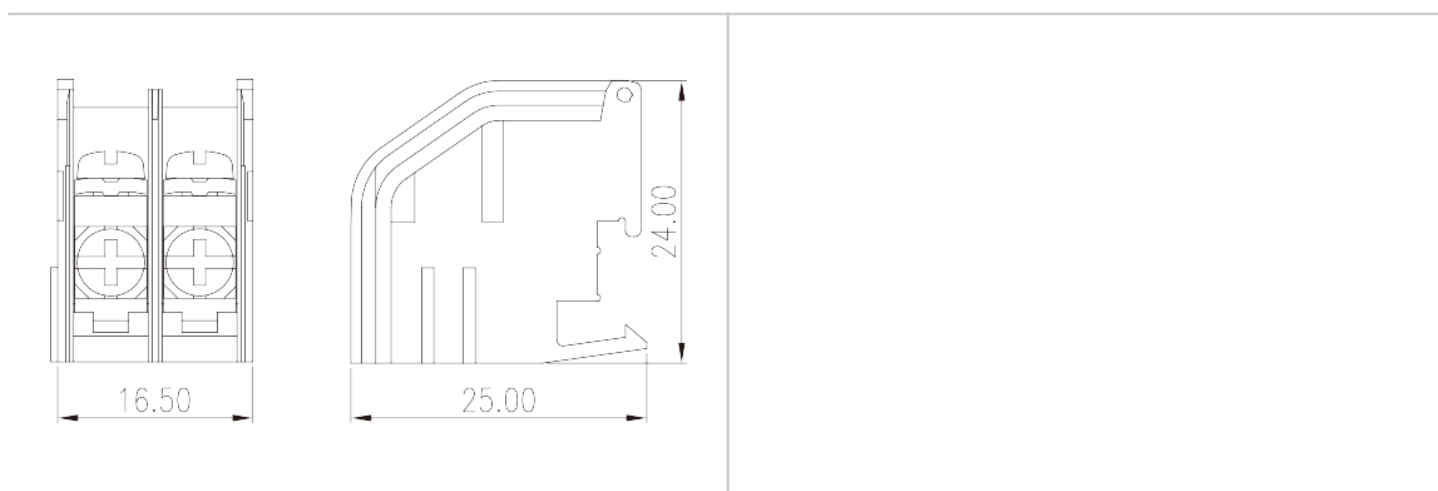
## Разрешения UL

Диапазон проводов (группа B) (AWG)	16~20
Номинальное напряжение (группа B) (V)	600
Номинальный ток (группа B) (A)	15
Диапазон проводов (группа C) (AWG)	16~20
Номинальное напряжение (группа C) (V)	600
Номинальный ток (группа C) (A)	15
Диапазон проводов (группа D) (AWG)	16~20
Номинальное напряжение (группа D) (V)	600
Номинальный ток (группа D) (A)	5

## Разрешения CUL

Диапазон проводов (группа B) (AWG)	16~20
Номинальное напряжение (группа B) (V)	600
Номинальный ток (группа B) (A)	15
Диапазон проводов (группа C) (AWG)	16~20
Номинальное напряжение (группа C) (V)	600
Номинальный ток (группа C) (A)	15
Диапазон проводов (группа D) (AWG)	16~20
Номинальное напряжение (группа D) (V)	600
Номинальный ток (группа D) (A)	5

## Чертежи



## Принадлежности



因联结而喜悦!!  
Delight Through Connections

