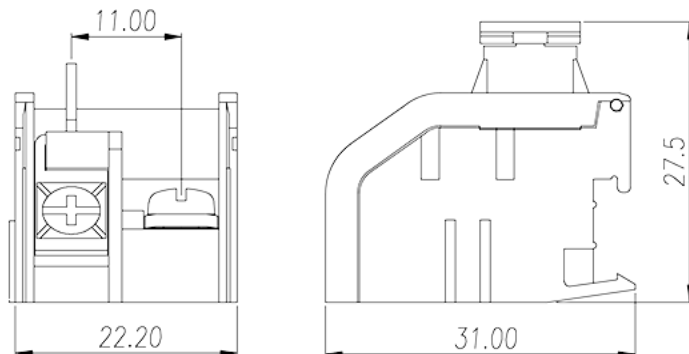
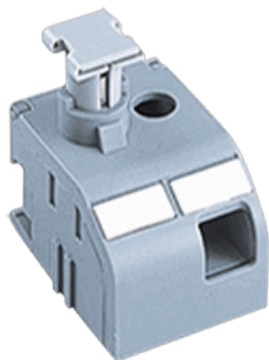


ТКЕ03

Клеммные колодки для печатных плат >
Клеммные колодки типа "трансформер"

Date:2026-07-07Version:1.2



The web catalog is for reference only. Dinkle remains the right of product modification and engineering change of the design. The final product is made according to engineering drawing.

описание продукта

M3.5, 600V, 6.3A

Общая информация о продукте

Краткое описание	Transformer terminal blocks, Screw connection
Цвет	Gray
Способ подключения	Screw connection
Тип фиксатора	Rail mounting

Информация о материалах

Изоляционный материал	PA
Группа изоляционных материалов	I
Класс огнестойкости, в соответствии с UL94	V0
Материал проводника	COPPER ALLOY
Покрытие поверхности проводника	Tin PLATED

Информация о материалах

Номинальное напряжение (V)	800
Номинальный ток (A)	6.3

Номинальное напряжение (III/3)(V)	800
Номинальное импульсное напряжение (II/2) (кV)	8
Номинальное импульсное напряжение (III/2) (кВ)	8
Номинальное импульсное напряжение (III/3) (кV)	8
Сечение жесткого проводника, мин (мм ²)	0.2
Сечение жесткого проводника, макс. (мм ²)	4
Сечение гибкого проводника, мин (мм ²)	0.2
Сечение гибкого проводника, макс. (мм ²)	4
Резьба	M3.5
Размер шлицевой отвертки (толщина x ширина) (мм)	0.8x4
Размер крестообразной отвертки	PH2
Номинальный крутящий момент (Нм)	1.2
Длина зачистки (мм)	15~17

Технические данные - IEC

Номинальное напряжение (UL / CUL Группа B) (V)	600
Номинальный ток (UL / CUL Группа B) (A)	6.3
Номинальное напряжение (UL / CUL Группа C) (V)	600
Номинальный ток (UL / CUL Группа C) (A)	6.3
Номинальное напряжение (UL / CUL Группа D) (V)	600
Номинальный ток (UL / CUL Группа D) (A)	5
Мин. жесткий провод AWG в соотв. В UL / CUL	24
Макс. жесткий провод AWG в соотв. В UL / CUL	12
Мин. гибкий провод AWG в соотв. В UL / CUL	24
Макс. гибкий провод AWG в соотв. В UL / CUL	12

Окружающая среда и безопасность

Задняя защита рук (ДА или НЕТ)	YES
Защита пальцев (ДА или НЕТ)	YES
Рабочая Температура. Макс. (° C)	115
Рабочая Температура. Мин. (° C)	-40

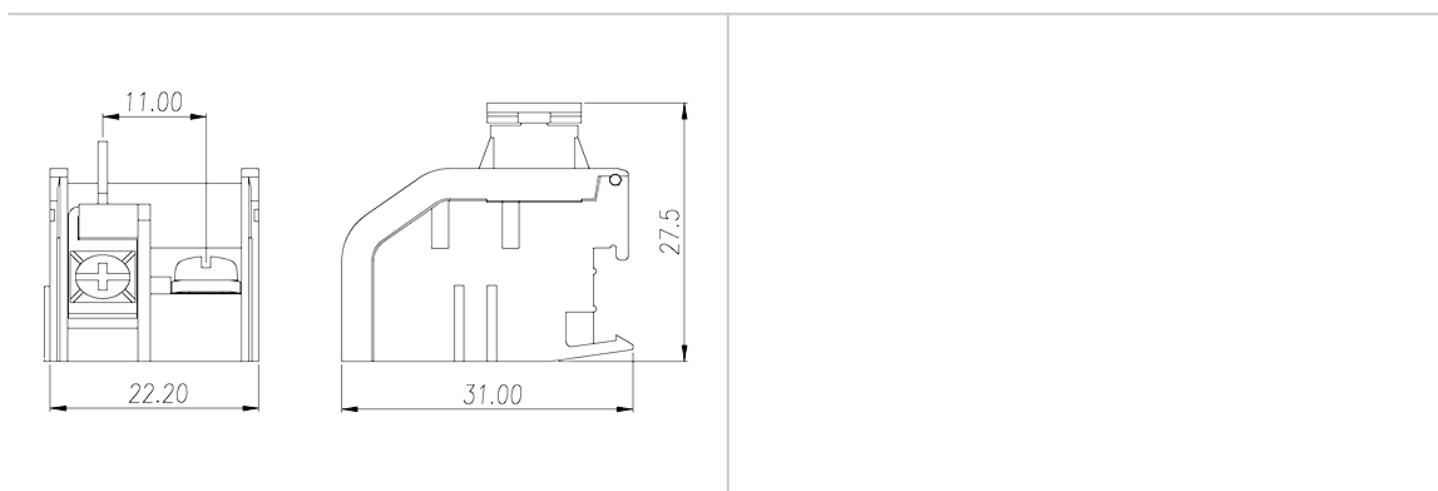
Разрешения UL

Диапазон проводов (группа B) (AWG)	12~24
Номинальное напряжение (группа B) (V)	600
Номинальный ток (группа B) (A)	6.3
Диапазон проводов (группа C) (AWG)	12~24
Номинальное напряжение (группа C) (V)	600
Номинальный ток (группа C) (A)	6.3
Диапазон проводов (группа D) (AWG)	12~24
Номинальное напряжение (группа D) (V)	600
Номинальный ток (группа D) (A)	5

Разрешения CUL

Диапазон проводов (группа B) (AWG)	12~24
Номинальное напряжение (группа B) (V)	600
Номинальный ток (группа B) (A)	6.3
Диапазон проводов (группа C) (AWG)	12~24
Номинальное напряжение (группа C) (V)	600
Номинальный ток (группа C) (A)	6.3
Диапазон проводов (группа D) (AWG)	12~24
Номинальное напряжение (группа D) (V)	600
Номинальный ток (группа D) (A)	5

Чертежи



Принадлежности



因联结而喜悦!!
Delight Through Connections

