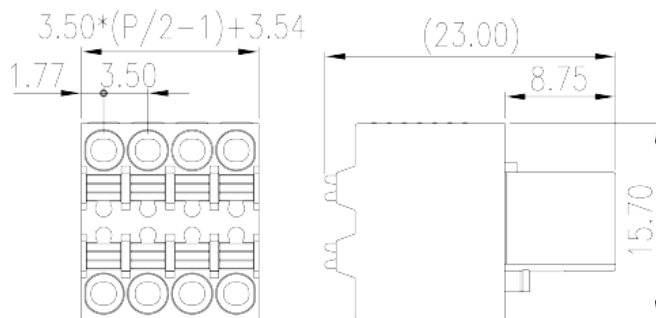


# 0156-2VXX-BK

Клеммные колодки для печатных плат >  
 Разъем печатной платы — штепсель (на провод)

Date:2026-07-07Version:1.1



The web catalog is for reference only. Dinkle remains the right of product modification and engineering change of the design. The final product is made according to engineering drawing.

## описание продукта

Pitch : 3.50 mm, 150V, 8A

## Общая информация о продукте

Краткое описание	PCB Connector - Plug, Push-in Design
Категория продукта	PCB Connector - Plug
Шаг (мм)	3.50
Цвет	Black (default)
Способ подключения	Push in Design
Тип фиксатора	Without
Длина (мм)	$3.50*(P/2-1)+3.54$
Ширина (мм)	23.0
Высота (мм)	15.7
Количество контактов	04P~40P
Уровень	Double level

## Информация о материалах

Изоляционный материал	PA
Группа изоляционных материалов	I



Класс огнестойкости, в соответствии с UL94	V0
Сопротивление изоляции	$\geq 500\text{M}\Omega$ at DC 500V
Материал проводника	COPPER ALLOY
Покрытие поверхности проводника	Tin PLATED

## Информация о материалах

Номинальное напряжение (V)	320
Номинальный ток (A)	10
Номинальное напряжение (II/2)(V)	320
Номинальное напряжение (III/2)(V)	160
Номинальное напряжение (III/3)(V)	160
Номинальное импульсное напряжение (II/2) (кV)	2.5
Номинальное импульсное напряжение (III/2) (кV)	2.5
Номинальное импульсное напряжение (III/3) (кV)	2.5
Сечение жесткого проводника, мин (мм <sup>2</sup> )	0.2
Сечение жесткого проводника, макс. (мм <sup>2</sup> )	1
Сечение гибкого проводника, мин (мм <sup>2</sup> )	0.2
Сечение гибкого проводника, макс. (мм <sup>2</sup> )	1.5
Сечение гибкого проводника, наконечник без пластиковой втулки, мин. (мм <sup>2</sup> )	0.25
Сечение гибкого проводника, наконечник без пластиковой втулки, макс.(мм <sup>2</sup> )	1
Сечение гибкого проводника, наконечник с пластиковой втулкой, мин.(мм <sup>2</sup> )	0.25
Сечение гибкого проводника, наконечник с пластиковой втулкой, макс.(мм <sup>2</sup> )	0.75
Длина зачистки (мм)	8~9

## Технические данные - IEC

Номинальное напряжение (UL / CUL Группа B) (V)	150
Номинальный ток (UL / CUL Группа B) (A)	8
Мин.жесткий провод AWG в соотв. B UL / CUL	28
Макс.жесткий провод AWG в соотв. B UL / CUL	16
Мин. гибкий провод AWG в соотв. B UL / CUL	28
Макс. гибкий провод AWG в соотв. B UL / CUL	16

## Окружающая среда и безопасность

Защита пальцев (ДА или НЕТ)	YES
Рабочая Температура. Макс. (° C)	120
Рабочая Температура. Мин. (° C)	-40

## Разрешения UL

Диапазон проводов (группа В) (AWG)	28~16
Номинальное напряжение (группа В) (V)	150
Номинальный ток (группа В) (A)	8

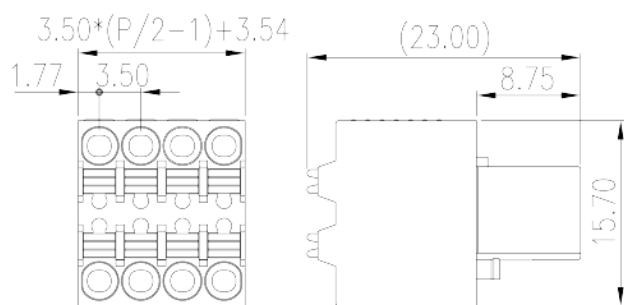
## Разрешения CUL

Диапазон проводов (группа В) (AWG)	28~16
Номинальное напряжение (группа В) (V)	150
Номинальный ток (группа В) (A)	8

## Разрешения VDE

Диапазон проводов (мм <sup>2</sup> )	0.2~1.5
Номинальное напряжение (V)	320
Номинальный ток (A)	10

## Чертежи



## Принадлежности

