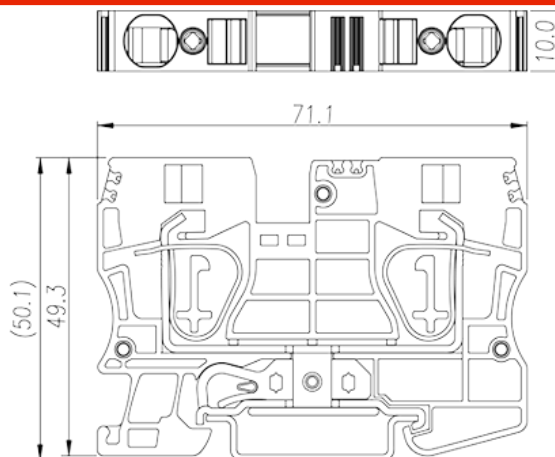
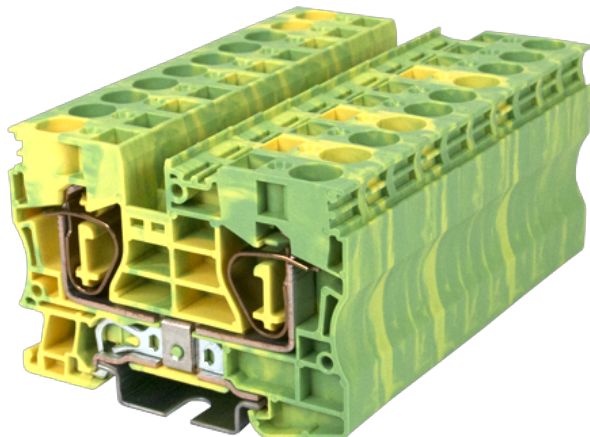


# AK10-PE

Клеммные колодки на DIN-рейку >  
Пружинное клеммное соединение

Date:2026-07-06Version:1.1



The web catalog is for reference only. Dinkle remains the right of product modification and engineering change of the design. The final product is made according to engineering drawing.

## описание продукта

Green-Yellow (default)

## Общая информация о продукте

Краткое описание	DIN Rail terminal blocks, Grounding terminal blocks
Категория продукта	Grounding terminal blocks
Цвет	Green-Yellow (default)
Способ подключения	Spring Clamp Connection
Тип фиксатора	Rail Mounting
Длина (мм)	71.1
Ширина (мм)	10
Высота (мм)	49.3
Уровень	Single level
Количество точек подключения	2

## Информация о материалах

Изоляционный материал	PA
Группа изоляционных материалов	I
Класс огнестойкости, в соответствии с UL94	V0



Сопротивление изоляции

 $\geq 500\text{M}\Omega$  at DC 500V

## Информация о материалах

Номинальный ток (A)	57
Номинальное импульсное напряжение (III/3) (кV)	8
Сечение жесткого проводника, мин (мм <sup>2</sup> )	1.5
Сечение жесткого проводника, макс. (мм <sup>2</sup> )	10
Сечение гибкого проводника, мин (мм <sup>2</sup> )	1.5
Сечение гибкого проводника, макс. (мм <sup>2</sup> )	10
Сечение гибкого проводника, наконечник без пластиковой втулки, мин. (мм <sup>2</sup> )	1.5
Сечение гибкого проводника, наконечник без пластиковой втулки, макс.(мм <sup>2</sup> )	10
Сечение гибкого проводника, наконечник с пластиковой втулкой, мин.(мм <sup>2</sup> )	1.5
Сечение гибкого проводника, наконечник с пластиковой втулкой, макс.(мм <sup>2</sup> )	6
2 гибких проводника одинакового сечения, двойной наконечник с пластиковой втулкой, мин.(мм <sup>2</sup> )	1.5
2 гибких проводника одинакового сечения, двойной наконечник с пластиковой втулкой, макс.(мм <sup>2</sup> )	1.5
Размер шлицевой отвертки (толщина x ширина) (мм)	1.0x5.5
Длина зачистки (мм)	18
Монтажная рейка	TS-35
Требуется торцевая крышка	YES
Соединения заземления	YES

## Технические данные - IEC

Мин.жесткий провод AWG в соотв. В UL / CUL	24
Макс.жесткий провод AWG в соотв. В UL / CUL	6
Мин. гибкий провод AWG в соотв. В UL / CUL	24
Макс. гибкий провод AWG в соотв. В UL / CUL	6

## Окружающая среда и безопасность

Задняя защита рук (ДА или НЕТ)	YES
Защита пальцев (ДА или НЕТ)	YES

Рабочая Температура. Макс. (° C)	120
Рабочая Температура. Мин. (° C)	-40

### Разрешения UL

Диапазон проводов (группа B) (AWG)	24~6
Диапазон проводов (группа C) (AWG)	24~6

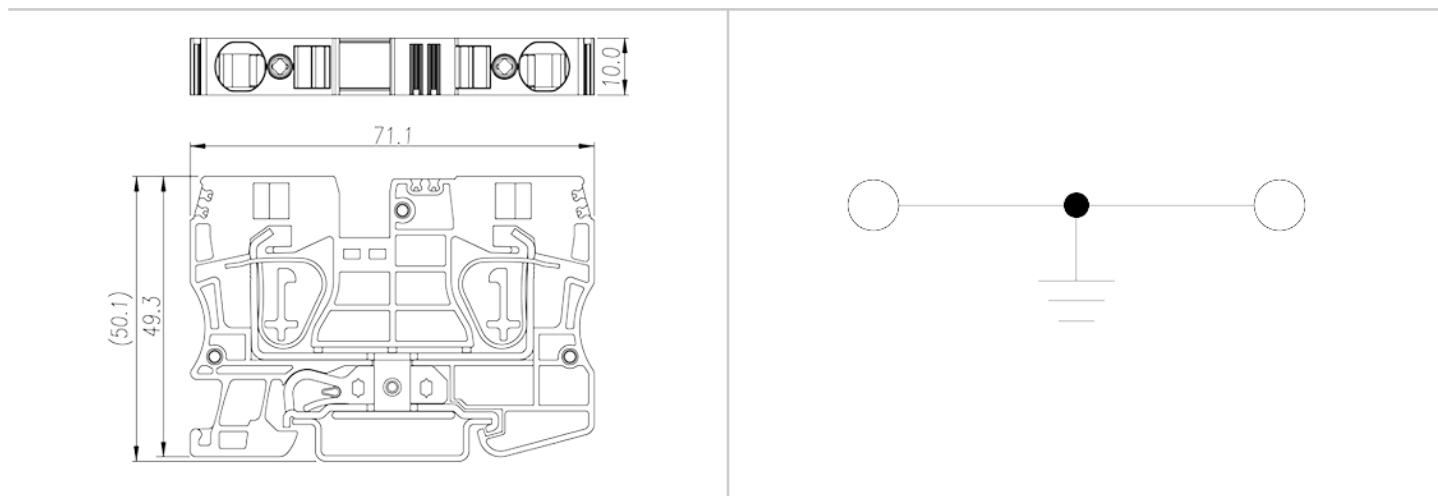
### Разрешения CUL

Диапазон проводов (группа B) (AWG)	24~6
Диапазон проводов (группа C) (AWG)	24~6

### Разрешения VDE

Диапазон проводов (мм <sup>2</sup> )	1.5~10
Номинальный ток (A)	57

### Чертежи



### Принадлежности

