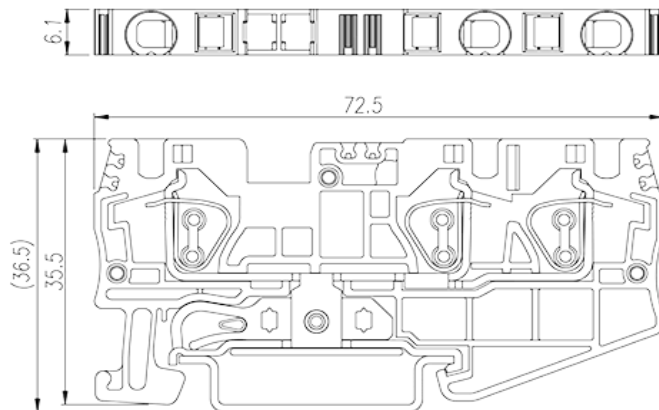
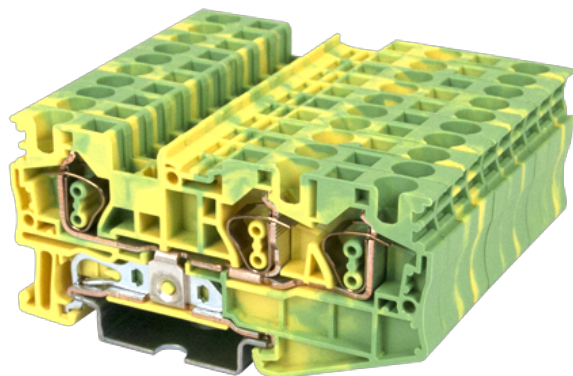


AK4-TN-PE

Клеммные колодки на DIN-рейку >
Пружинное клеммное соединение

Date:2026-07-07Version:1.1



The web catalog is for reference only. Dinkle remains the right of product modification and engineering change of the design. The final product is made according to engineering drawing.

описание продукта

Green-Yellow (default)

Общая информация о продукте

Краткое описание	DIN Rail terminal blocks, Grounding terminal blocks
Категория продукта	Grounding terminal blocks
Цвет	Green-Yellow (default)
Способ подключения	Spring Clamp Connection
Тип фиксатора	Rail Mounting
Длина (мм)	72.5
Ширина (мм)	6.1
Высота (мм)	35.5
Уровень	Single level
Количество точек подключения	3

Информация о материалах

Изоляционный материал	PA
Группа изоляционных материалов	I
Класс огнестойкости, в соответствии с UL94	V0



Сопротивление изоляции

 $\geq 500\text{M}\Omega$ at DC 500V

Информация о материалах

Номинальное импульсное напряжение (III/3) (кV)	8
Сечение жесткого проводника, мин (мм ²)	0.2
Сечение жесткого проводника, макс. (мм ²)	6
Сечение гибкого проводника, мин (мм ²)	0.2
Сечение гибкого проводника, макс. (мм ²)	4
Сечение гибкого проводника, наконечник без пластиковой втулки, мин. (мм ²)	0.25
Сечение гибкого проводника, наконечник без пластиковой втулки, макс.(мм ²)	4
Сечение гибкого проводника, наконечник с пластиковой втулкой, мин.(мм ²)	0.25
Сечение гибкого проводника, наконечник с пластиковой втулкой, макс.(мм ²)	4
2 гибких проводника одинакового сечения, двойной наконечник с пластиковой втулкой, мин.(мм ²)	0.5
2 гибких проводника одинакового сечения, двойной наконечник с пластиковой втулкой, макс.(мм ²)	0.5
Размер шлицевой отвертки (толщина x ширина) (мм)	0.6x3.5
Длина зачистки (мм)	10
Монтажная рейка	TS-35
Требуется торцевая крышка	YES
Соединения заземления	YES

Технические данные - IEC

Номинальное напряжение (UL / CUL Группа B) (V)	600
Номинальное напряжение (UL / CUL Группа C) (V)	600
Мин.жесткий провод AWG в соотв. B UL / CUL	28
Макс.жесткий провод AWG в соотв. B UL / CUL	10
Мин. гибкий провод AWG в соотв. B UL / CUL	28
Макс. гибкий провод AWG в соотв. B UL / CUL	10

Окружающая среда и безопасность

Задняя защита рук (ДА или НЕТ)	YES
Защита пальцев (ДА или НЕТ)	YES
Рабочая Температура. Макс. (° C)	120
Рабочая Температура. Мин. (° C)	-40

Разрешения UL

Диапазон проводов (группа В) (AWG)	28~10
Номинальное напряжение (группа В) (V)	600
Диапазон проводов (группа С) (AWG)	28~10
Номинальное напряжение (группа С) (V)	600

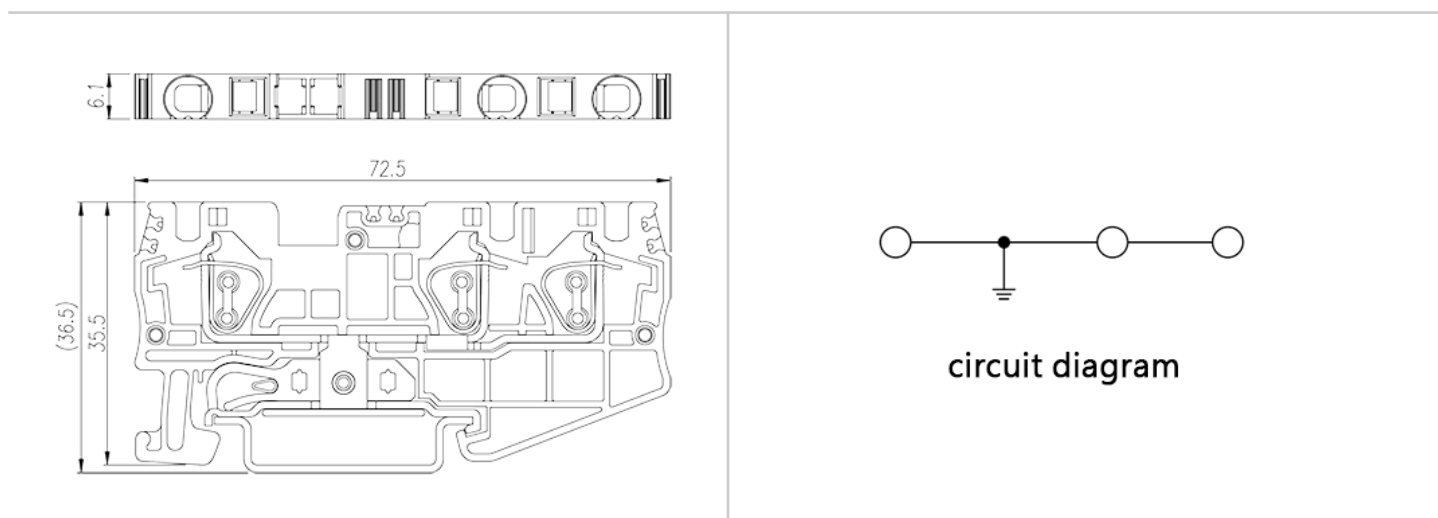
Разрешения CUL

Диапазон проводов (группа В) (AWG)	28~10
Номинальное напряжение (группа В) (V)	600
Диапазон проводов (группа С) (AWG)	28~10
Номинальное напряжение (группа С) (V)	600

Разрешения VDE

Диапазон проводов (мм ²)	0.2~4
Номинальное напряжение (V)	800

Чертежи



Принадлежности

