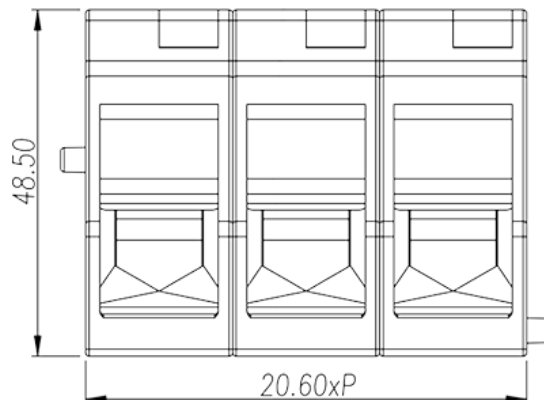


# 0220-11XX

Клеммные колодки NEMA &gt; Монтаж на панели

Date:2026-07-07



The web catalog is for reference only. Dinkle remains the right of product modification and engineering change of the design. The final product is made according to engineering drawing.

## описание продукта

Pitch : 20.60mm, 600V, 150A

## Общая информация о продукте

Краткое описание	Barrier terminals blocks, Panel Mounting
Категория продукта	Panel Mounting
Шаг (мм)	20.60
Цвет	Black(default)
Способ подключения	Screw connection
Тип фиксатора	Panel mounting
Длина (мм)	20.60*P+7
Ширина (мм)	73
Высота (мм)	48.5

## Информация о материалах

Изоляционный материал	PA66
Группа изоляционных материалов	I
Класс огнестойкости, в соответствии с UL94	V0
Материал проводника	Copper Alloy

Покрытие поверхности проводника	Tinned
---------------------------------	--------

## Информация о материалах

Номинальное напряжение (V)	1000
Номинальный ток (A)	150
Номинальное напряжение (II/2)(V)	1000
Номинальное напряжение (III/2)(V)	1000
Номинальное напряжение (III/3)(V)	1000
Номинальное импульсное напряжение (II/2) (кV)	8
Номинальное импульсное напряжение (III/2) (кV)	8
Номинальное импульсное напряжение (III/3) (кV)	8
Сечение жесткого проводника, мин (мм <sup>2</sup> )	16
Сечение жесткого проводника, макс. (мм <sup>2</sup> )	50
Сечение гибкого проводника, мин (мм <sup>2</sup> )	16
Сечение гибкого проводника, макс. (мм <sup>2</sup> )	50
Сечение гибкого проводника, наконечник без пластиковой втулки, мин. (мм <sup>2</sup> )	16
Сечение гибкого проводника, наконечник с пластиковой втулкой, мин.(мм <sup>2</sup> )	16
2 жестких проводника одинакового сечения, макс. (мм <sup>2</sup> )	16
2 гибких проводника одинакового сечения , макс. (мм <sup>2</sup> )	16
Резьба	M8
Размер шлицевой отвертки (толщина x ширина) (мм)	1.0x5.5
Размер крестообразной отвертки	PH3
Номинальный крутящий момент (Нм)	Front : 10.7N·m Back : 2.6N·m
Рекомендованный крутящий момент затяжки. Мин (Нм)	3.5
Рекомендованный крутящий момент затяжки. Макс. (Нм)	4.2
Длина зачистки (мм)	21~22mm

## Технические данные - IEC

Номинальное напряжение (UL / CUL Группа B) (V)	600
Номинальный ток (UL / CUL Группа B) (A)	150



Номинальное напряжение (UL / CUL Группа C) (V)	600
Номинальный ток (UL / CUL Группа C) (A)	150
Мин. жесткий провод AWG в соотв. В UL / CUL	6
Макс. жесткий провод AWG в соотв. В UL / CUL	1/0
Мин. гибкий провод AWG в соотв. В UL / CUL	6
Макс. гибкий провод AWG в соотв. В UL / CUL	1/0

## Окружающая среда и безопасность

Задняя защита рук (ДА или НЕТ)	YES
Защита пальцев (ДА или НЕТ)	NO
Рабочая Температура. Макс. (° C)	115
Рабочая Температура. Мин. (° C)	-40

## Разрешения UL

Диапазон проводов (группа В) (AWG)	6~1/0
Номинальное напряжение (группа В) (V)	600
Номинальный ток (группа В) (A)	150
Диапазон проводов (группа С) (AWG)	6~1/0
Номинальное напряжение (группа С) (V)	600
Номинальный ток (группа С) (A)	150

## Разрешения CUL

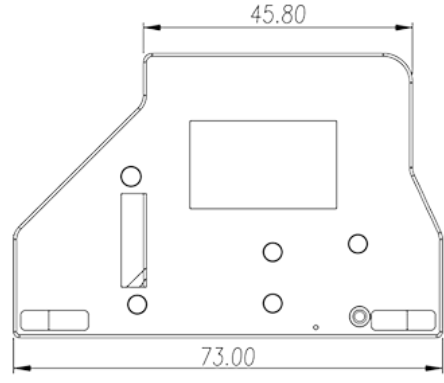
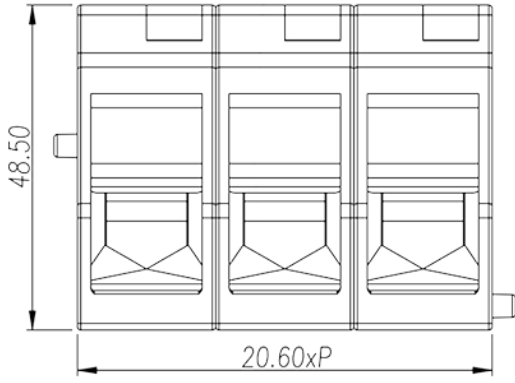
Диапазон проводов (группа В) (AWG)	6~1/0
Номинальное напряжение (группа В) (V)	600
Номинальный ток (группа В) (A)	150
Диапазон проводов (группа С) (AWG)	6~1/0
Номинальное напряжение (группа С) (V)	600
Номинальный ток (группа С) (A)	150

## Чертежи

--	--



因联结而喜悦!!  
Delight Through Connections



## Принадлежности

