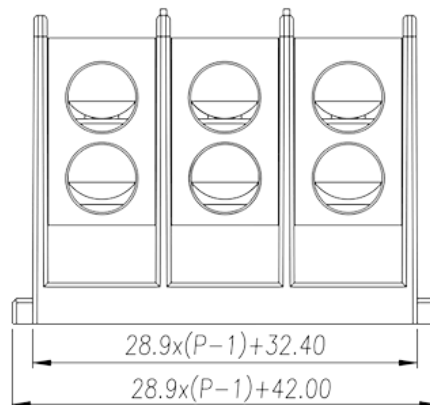


0220-12XX

Клеммные колодки NEMA > Монтаж на панели

Date:2025-10-31



The web catalog is for reference only. Dinkle remains the right of product modification and engineering change of the design. The final product is made according to engineering drawing.

описание продукта

Pitch : 28.90mm, 600V, 335A

Общая информация о продукте

Краткое описание	Barrier terminals blocks, Panel Mounting
Категория продукта	Panel Mounting
Шаг (мм)	28.90
Цвет	Black (default)
Способ подключения	Screw connection
Тип фиксатора	Panel mounting
Длина (мм)	$28.9*(P-1)+42.00$
Ширина (мм)	104.6
Высота (мм)	74

Информация о материалах

Изоляционный материал	PBT
Группа изоляционных материалов	IIIa
Класс огнестойкости, в соответствии с UL94	V0
Материал проводника	Aluminum Alloy



Покрытие поверхности проводника	Ni Plated
---------------------------------	-----------

Информация о материалах

Номинальное напряжение (V)	1000
Номинальный ток (A)	225
Номинальное напряжение (II/2)(V)	1000
Номинальное напряжение (III/2)(V)	1000
Номинальное напряжение (III/3)(V)	1000
Номинальное импульсное напряжение (II/2) (кV)	8
Номинальное импульсное напряжение (III/2) (кV)	8
Номинальное импульсное напряжение (III/3) (кV)	8
Сечение жесткого проводника, мин (мм ²)	16
Сечение жесткого проводника, макс. (мм ²)	120
Сечение гибкого проводника, мин (мм ²)	16
Сечение гибкого проводника, макс. (мм ²)	120
Сечение гибкого проводника, наконечник без пластиковой втулки, мин. (мм ²)	16
Сечение гибкого проводника, наконечник с пластиковой втулкой, мин.(мм ²)	16
2 жестких проводника одинакового сечения, макс. (мм ²)	16
2 гибких проводника одинакового сечения , макс. (мм ²)	16
Резьба	M8
Размер шлицевой отвертки (толщина x ширина) (мм)	1.0x5.5
Размер крестообразной отвертки	PH3
Номинальный крутящий момент (Нм)	Front : 38.4N·mBack : 14.2N·m
Рекомендованный крутящий момент затяжки. Мин (Нм)	3.5
Рекомендованный крутящий момент затяжки. Макс. (Нм)	4.2
Длина зачистки (мм)	Upperlayer 24~25mmUnderlayer 44~45mm

Технические данные - IEC

Номинальное напряжение (UL / CUL Группа B) (V)	600
Номинальный ток (UL / CUL Группа B) (A)	335



Номинальное напряжение (UL / CUL Группа C) (V)	600
Номинальный ток (UL / CUL Группа C) (A)	335
Мин. жесткий провод AWG в соотв. В UL / CUL	6
Макс. жесткий провод AWG в соотв. В UL / CUL	250 kcmil
Мин. гибкий провод AWG в соотв. В UL / CUL	6
Макс. гибкий провод AWG в соотв. В UL / CUL	250 kcmil

Окружающая среда и безопасность

Задняя защита рук (ДА или НЕТ)	YES
Защита пальцев (ДА или НЕТ)	NO
Рабочая Температура. Макс. (° C)	130
Рабочая Температура. Мин. (° C)	-40

Разрешения UL

Диапазон проводов (группа В) (AWG)	6~250 kcmil
Номинальное напряжение (группа В) (V)	600
Номинальный ток (группа В) (A)	335
Диапазон проводов (группа С) (AWG)	6~250 kcmil
Номинальное напряжение (группа С) (V)	600
Номинальный ток (группа С) (A)	335

Разрешения CUL

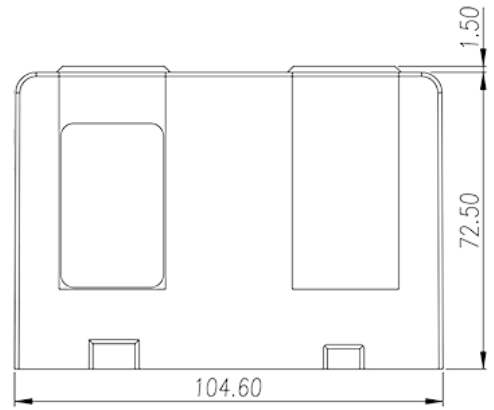
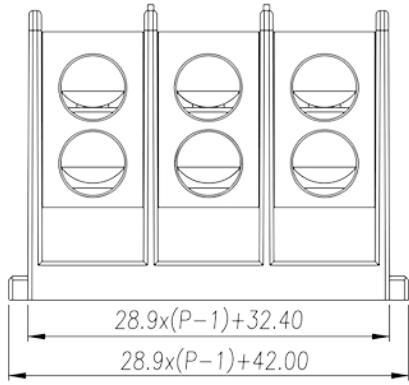
Диапазон проводов (группа В) (AWG)	6~250 kcmil
Номинальное напряжение (группа В) (V)	600
Номинальный ток (группа В) (A)	335
Диапазон проводов (группа С) (AWG)	6~250 kcmil
Номинальное напряжение (группа С) (V)	600
Номинальный ток (группа С) (A)	335

Чертежи

--	--



因联结而喜悦!!
Delight Through Connections



Принадлежности

