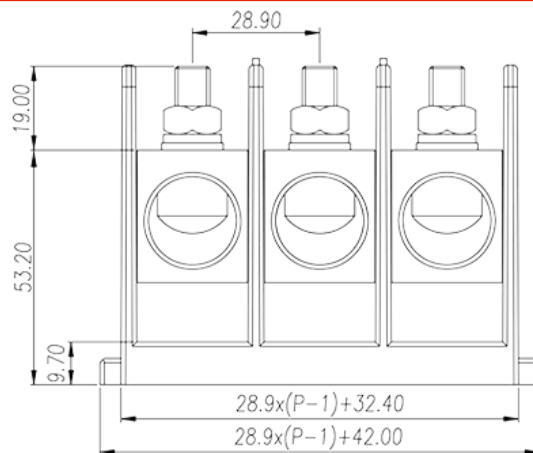


0220-13XX

Клеммные колодки NEMA > Монтаж на панели

Date:2026-07-07



The web catalog is for reference only. Dinkle remains the right of product modification and engineering change of the design. The final product is made according to engineering drawing.

описание продукта

Pitch : 28.90mm, 1000V, 310A

Общая информация о продукте

Краткое описание	Barrier terminals blocks, Panel Mounting
Категория продукта	Panel Mounting
Шаг (мм)	28.90
Цвет	Black (default)
Способ подключения	Screw connection
Тип фиксатора	Panel mounting
Длина (мм)	$28.9*(P-1)+42.00$
Ширина (мм)	104.6
Высота (мм)	74

Информация о материалах

Изоляционный материал	PBT
Группа изоляционных материалов	IIIa
Класс огнестойкости, в соответствии с UL94	V0
Материал проводника	Copper Alloy



Покрытие поверхности проводника	Ni Plated
---------------------------------	-----------

Информация о материалах

Номинальное напряжение (V)	1000
Номинальный ток (A)	275
Номинальное напряжение (II/2)(V)	1000
Номинальное напряжение (III/2)(V)	1000
Номинальное напряжение (III/3)(V)	1000
Номинальное импульсное напряжение (II/2) (кV)	8
Номинальное импульсное напряжение (III/2) (кV)	8
Номинальное импульсное напряжение (III/3) (кV)	8
Сечение жесткого проводника, мин (мм ²)	50
Сечение жесткого проводника, макс. (мм ²)	185
Сечение гибкого проводника, мин (мм ²)	50
Сечение гибкого проводника, макс. (мм ²)	185
Резьба	M8
Размер шлицевой отвертки (толщина x ширина) (мм)	1.0x5.5
Размер крестообразной отвертки	PH3
Номинальный крутящий момент (Нм)	Front : 40N·mBack : 13.9N·m
Рекомендованный крутящий момент затяжки. Мин (Нм)	3.5
Рекомендованный крутящий момент затяжки. Макс. (Нм)	4.2
Длина зачистки (мм)	25~26mm

Технические данные - IEC

Номинальное напряжение (UL / CUL Группа C) (V)	1000
Номинальный ток (UL / CUL Группа C) (A)	310
Номинальное напряжение (UL / CUL Группа D) (V)	1000
Номинальный ток (UL / CUL Группа D) (A)	310

Окружающая среда и безопасность

Задняя защита рук (ДА или НЕТ)	YES
--------------------------------	-----

Защита пальцев (ДА или НЕТ)	NO
Рабочая Температура. Макс. (° C)	130
Рабочая Температура. Мин. (° C)	-40

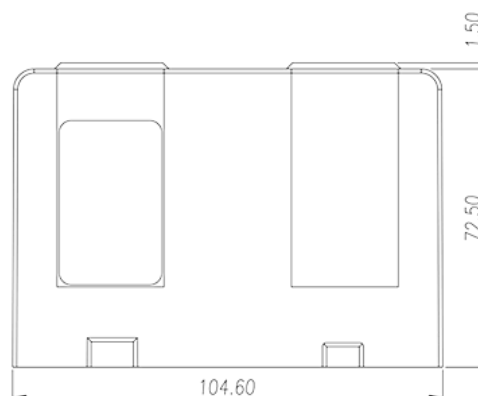
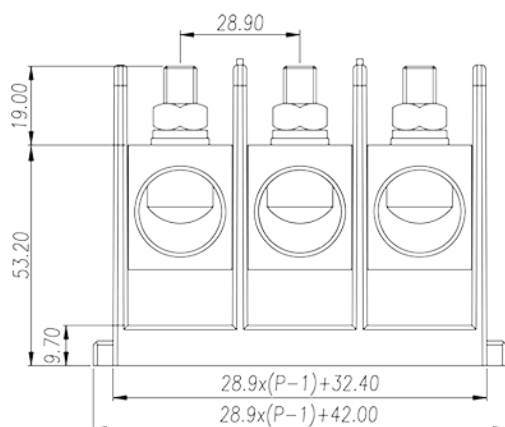
Разрешения UL

Диапазон проводов (группа E) (AWG)	1/0~350kcmil
Номинальное напряжение (группа E) (V)	1000
Номинальный ток (группа E) (A)	310

Разрешения CUL

Диапазон проводов (группа E) (AWG)	1/0AWG~350kcmil
Номинальное напряжение (группа E) (V)	1000
Номинальный ток (группа E) (A)	310

Чертежи



Принадлежности

