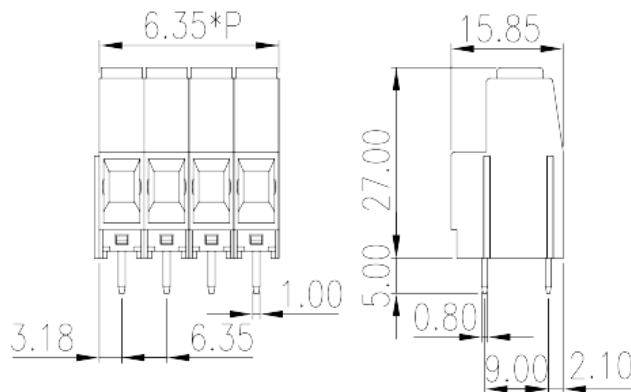
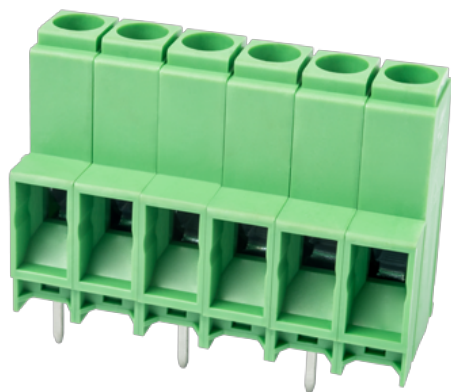


# EPK635VN-XXP

Клеммные колодки для печатных плат >  
Клеммные колодки для печатных плат

Date:2026-04-02Version:V1



The web catalog is for reference only. Dinkle remains the right of product modification and engineering change of the design. The final product is made according to engineering drawing.

## описание продукта

Pitch : 6.35mm, 600V, 35A

## Общая информация о продукте

Краткое описание	PCB Terminal Blocks, Screw Connection
Категория продукта	PCB Terminal Blocks
Шаг (мм)	6.35
Цвет	Green (default)
Способ подключения	Screw Connection
Тип фиксатора	Without
Длина (мм)	6.35*(P-1)+6.35
Ширина (мм)	15.85
Высота (мм)	25.5
Размер вывода (толщина x ширина) (мм)	0.8x1.0
Диаметр отверстия для печатной платы	1.5~1.6
Количество контактов	02P~16P
Уровень	Single level

## Информация о материалах



Противопожарная изоляция материалов	PA
Класс огнестойкости, в соответствии с UL94	V0
Сопротивление изоляции	$\geq 500\text{M}\Omega$ at DC 500V
Материал проводника	COPPER ALLOY
Покрытие поверхности проводника	Tin PLATED

## Информация о материалах

Номинальное напряжение (V)	1000
Номинальный ток (A)	41
Номинальное напряжение (II/2)(V)	1000
Номинальное напряжение (III/2)(V)	1000
Номинальное напряжение (III/3)(V)	630
Номинальное импульсное напряжение (II/2) (кV)	8
Номинальное импульсное напряжение (III/2) (кV)	8
Номинальное импульсное напряжение (III/3) (кV)	8
Сечение жесткого проводника, мин (мм <sup>2</sup> )	0.2
Сечение жесткого проводника, макс. (мм <sup>2</sup> )	6
Сечение гибкого проводника, мин (мм <sup>2</sup> )	0.2
Сечение гибкого проводника, макс. (мм <sup>2</sup> )	6
Сечение гибкого проводника, наконечник без пластиковой втулки, мин. (мм <sup>2</sup> )	0.25
Сечение гибкого проводника, наконечник без пластиковой втулки, макс.(мм <sup>2</sup> )	4
Сечение гибкого проводника, наконечник с пластиковой втулкой, мин.(мм <sup>2</sup> )	0.25
Сечение гибкого проводника, наконечник с пластиковой втулкой, макс.(мм <sup>2</sup> )	4
2 жестких проводника одинакового сечения, мин (мм <sup>2</sup> )	0.2
2 жестких проводника одинакового сечения, макс. (мм <sup>2</sup> )	2.5
2 гибких проводника одинакового сечения, мин. (мм <sup>2</sup> )	0.2
2 гибких проводника одинакового сечения , макс. (мм <sup>2</sup> )	2.5
2 гибкого проводника одинакового сечения, наконечник без пластиковой втулки, мин.(мм <sup>2</sup> )	0.25
2 гибких проводника одинакового сечения, наконечник без пластиковой втулки, макс.(мм <sup>2</sup> )	1.5



2 гибких проводника одинакового сечения, двойной наконечник с пластиковой втулкой, мин.(мм <sup>2</sup> )	0.5
2 гибких проводника одинакового сечения, двойной наконечник с пластиковой втулкой, макс.(мм <sup>2</sup> )	2.5
Резьба	M3
Размер шлицевой отвертки (толщина x ширина) (мм)	0.8x4.0
Номинальный крутящий момент (Нм)	0.5
Длина зачистки (мм)	9~10

## Технические данные - IEC

Номинальное напряжение (UL / CUL Группа B) (V)	600
Номинальный ток (UL / CUL Группа B) (A)	35
Номинальное напряжение (UL / CUL Группа C) (V)	600
Номинальный ток (UL / CUL Группа C) (A)	35
Номинальное напряжение (UL / CUL Группа D) (V)	600
Номинальный ток (UL / CUL Группа D) (A)	5
Мин. жесткий провод AWG в соотв. В UL / CUL	18
Макс. жесткий провод AWG в соотв. В UL / CUL	8
Мин. гибкий провод AWG в соотв. В UL / CUL	18
Макс. гибкий провод AWG в соотв. В UL / CUL	8

## Окружающая среда и безопасность

Защита пальцев (ДА или НЕТ)	YES
Рабочая Температура. Макс. (° C)	120
Рабочая Температура. Мин. (° C)	-40

## Разрешения UL

Диапазон проводов (группа B) (AWG)	18~8
Номинальное напряжение (группа B) (V)	600
Номинальный ток (группа B) (A)	35
Диапазон проводов (группа C) (AWG)	18~8
Номинальное напряжение (группа C) (V)	600
Номинальный ток (группа C) (A)	35

Диапазон проводов (группа D) (AWG)	18~8
Номинальное напряжение (группа D) (V)	600
Номинальный ток (группа D) (A)	5

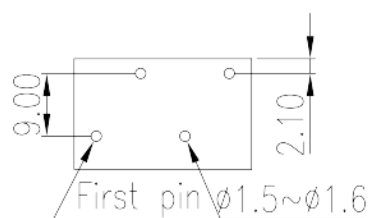
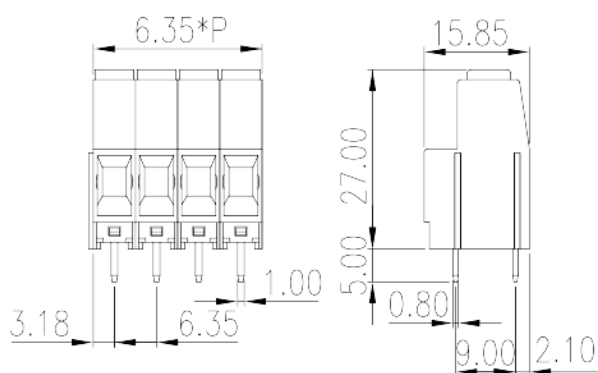
## Разрешения CUL

Диапазон проводов (группа B) (AWG)	18~8
Номинальное напряжение (группа B) (V)	600
Номинальный ток (группа B) (A)	35
Диапазон проводов (группа C) (AWG)	18~8
Номинальное напряжение (группа C) (V)	600
Номинальный ток (группа C) (A)	35
Диапазон проводов (группа D) (AWG)	18~8
Номинальное напряжение (группа D) (V)	600
Номинальный ток (группа D) (A)	5

## Разрешения VDE

Диапазон проводов (мм <sup>2</sup> )	0.2~6
Номинальное напряжение (V)	1000
Номинальный ток (A)	41

## Чертежи



## Принадлежности

