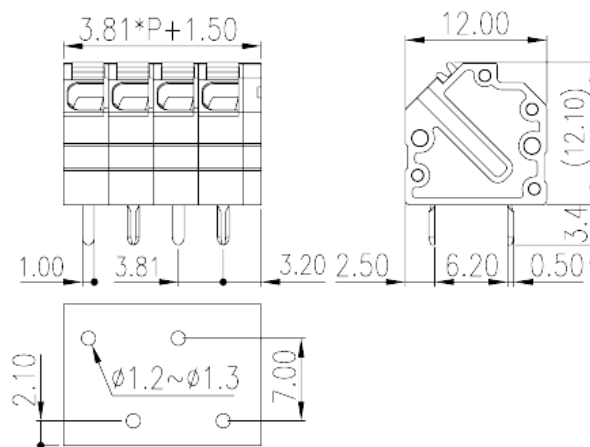


# 0141-01XX

Клеммные колодки для печатных плат >  
 Клеммные колодки для печатных плат

Date:2026-07-07Version:V1



The web catalog is for reference only. Dinkle remains the right of product modification and engineering change of the design. The final product is made according to engineering drawing.

## описание продукта

Pitch : 3.81 mm, 300V, 10A

## Общая информация о продукте

Краткое описание	PCB Terminal Blocks, Push-in Design
Категория продукта	PCB Terminal Blocks
Шаг (мм)	3.81
Цвет	Black (default)
Способ подключения	Push in design
Тип фиксатора	Without
Метод пайки	Wave soldering
Длина (мм)	$3.81 \times (P-1) + 5.31$
Ширина (мм)	12
Высота (мм)	12.1
Размер вывода (толщина x ширина) (мм)	0.5x1.0
Диаметр отверстия для печатной платы	1.2~1.3
Количество контактов	02P~24P
Уровень	Single level

## Информация о материалах



Изоляционный материал	PA
Группа изоляционных материалов	I
Класс огнестойкости, в соответствии с UL94	V0
Сопротивление изоляции	$\geq 500\text{M}\Omega$ at DC 500V
Материал проводника	COPPER ALLOY
Покрытие поверхности проводника	Tin PLATED

## Информация о материалах

Номинальное напряжение (V)	320
Номинальный ток (A)	10
Номинальное напряжение (II/2)(V)	630
Номинальное напряжение (III/2)(V)	320
Номинальное напряжение (III/3)(V)	320
Номинальное импульсное напряжение (II/2) (кV)	4
Номинальное импульсное напряжение (III/2) (кВ)	4
Номинальное импульсное напряжение (III/3) (кV)	4
Сечение жесткого проводника, мин (мм <sup>2</sup> )	0.2
Сечение жесткого проводника, макс. (мм <sup>2</sup> )	1.5
Сечение гибкого проводника, мин (мм <sup>2</sup> )	0.2
Сечение гибкого проводника, макс. (мм <sup>2</sup> )	1.5
Сечение гибкого проводника, наконечник без пластиковой втулки, мин. (мм <sup>2</sup> )	0.25
Сечение гибкого проводника, наконечник без пластиковой втулки, макс.(мм <sup>2</sup> )	1
Сечение гибкого проводника, наконечник с пластиковой втулкой, мин.(мм <sup>2</sup> )	0.25
Сечение гибкого проводника, наконечник с пластиковой втулкой, макс.(мм <sup>2</sup> )	1
2 гибких проводника одинакового сечения, двойной наконечник с пластиковой втулкой, мин.(мм <sup>2</sup> )	0.5
2 гибких проводника одинакового сечения, двойной наконечник с пластиковой втулкой, макс.(мм <sup>2</sup> )	0.5
Размер шлицевой отвертки (толщина x ширина) (мм)	0.4x2.5
Длина зачистки (мм)	9~10



## Технические данные - IEC

Номинальное напряжение (UL / CUL Группа B) (V)	300
Номинальный ток (UL / CUL Группа B) (A)	10
Номинальное напряжение (UL / CUL Группа D) (V)	300
Номинальный ток (UL / CUL Группа D) (A)	10
Мин. жесткий провод AWG в соотв. В UL / CUL	26
Макс. жесткий провод AWG в соотв. В UL / CUL	16
Мин. гибкий провод AWG в соотв. В UL / CUL	26
Макс. гибкий провод AWG в соотв. В UL / CUL	16

## Окружающая среда и безопасность

Защита пальцев (ДА или НЕТ)	YES
Рабочая Температура. Макс. (° C)	120
Рабочая Температура. Мин. (° C)	-40

## Разрешения UL

Диапазон проводов (группа B) (AWG)	26~16
Номинальное напряжение (группа B) (V)	300
Номинальный ток (группа B) (A)	10
Диапазон проводов (группа D) (AWG)	26~16
Номинальное напряжение (группа D) (V)	300
Номинальный ток (группа D) (A)	10

## Разрешения CUL

Диапазон проводов (группа B) (AWG)	26~16
Номинальное напряжение (группа B) (V)	300
Номинальный ток (группа B) (A)	10
Диапазон проводов (группа D) (AWG)	26~16
Номинальное напряжение (группа D) (V)	300
Номинальный ток (группа D) (A)	10

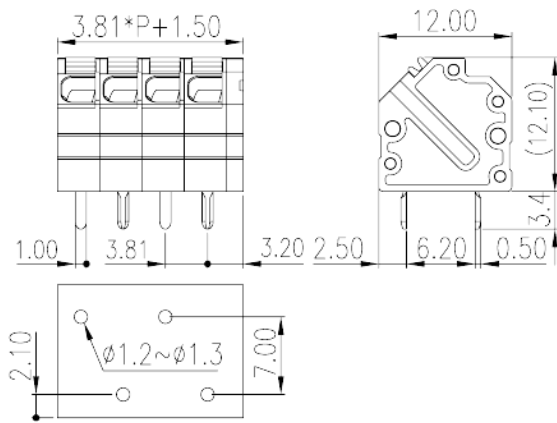
## Разрешения VDE

Диапазон проводов (мм <sup>2</sup> )	0.2~1.5
Номинальное напряжение (V)	320

Номинальный ток (A)

10

## Чертежи



## Принадлежности

