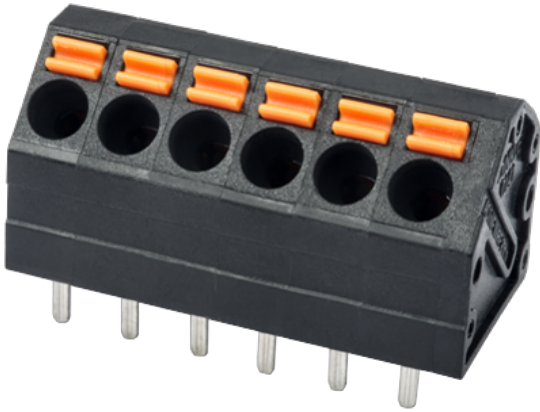


0141-22XX

Клеммные колодки для печатных плат >
Клеммные колодки для печатных плат

Date:2026-05-18Version:V1



The web catalog is for reference only. Dinkle remains the right of product modification and engineering change of the design. The final product is made according to engineering drawing.

описание продукта

Pitch : 3.81 mm, 300V, 10A

Общая информация о продукте

| | |
|---------------------------------------|-------------------------------------|
| Краткое описание | PCB Terminal Blocks, Push-in Design |
| Категория продукта | PCB Terminal Blocks |
| Шаг (мм) | 3.81 |
| Цвет | Black (default) |
| Способ подключения | Push in design |
| Тип фиксатора | Without |
| Метод пайки | Wave soldering |
| Длина (мм) | 3.81*(P-1)+5.31 |
| Ширина (мм) | 12 |
| Высота (мм) | 12.1 |
| Размер вывода (толщина x ширина) (мм) | 0.5x1.0 |
| Диаметр отверстия для печатной платы | 1.2~1.3 |
| Количество контактов | 02P~24P |
| Уровень | Single level |

Информация о материалах

| | |
|--|-------------------|
| Изоляционный материал | PA |
| Группа изоляционных материалов | I |
| Класс огнестойкости, в соответствии с UL94 | V0 |
| Сопротивление изоляции | ≥500MΩ at DC 500V |
| Материал проводника | COPPER ALLOY |
| Покрытие поверхности проводника | Tin PLATED |

Информация о материалах

| | |
|---|-----|
| Номинальное напряжение (V) | 320 |
| Номинальный ток (A) | 10 |
| Номинальное напряжение (II/2)(V) | 320 |
| Номинальное напряжение (III/2)(V) | 320 |
| Номинальное напряжение (III/3)(V) | 160 |
| Номинальное импульсное напряжение (II/2) (кV) | 4 |
| Номинальное импульсное напряжение (III/2) (кV) | 4 |
| Номинальное импульсное напряжение (III/3) (кV) | 4 |
| Сечение жесткого проводника, мин (мм ²) | 0.2 |

| | |
|--|---------|
| Сечение жесткого проводника, макс. (мм ²) | 1.5 |
| Сечение гибкого проводника, мин (мм ²) | 0.2 |
| Сечение гибкого проводника, макс. (мм ²) | 1.5 |
| Сечение гибкого проводника, наконечник без пластиковой втулки, мин. (мм ²) | 0.25 |
| Сечение гибкого проводника, наконечник без пластиковой втулки, макс.(мм ²) | 1 |
| Сечение гибкого проводника, наконечник с пластиковой втулкой, мин.(мм ²) | 0.25 |
| Сечение гибкого проводника, наконечник с пластиковой втулкой, макс.(мм ²) | 1 |
| 2 гибких проводника одинакового сечения, двойной наконечник с пластиковой втулкой, мин.(мм ²) | 0.5 |
| 2 гибких проводника одинакового сечения, двойной наконечник с пластиковой втулкой, макс.(мм ²) | 0.5 |
| Размер шлицевой отвертки (толщина x ширина) (мм) | 0.4x2.5 |
| Длина зачистки (мм) | 9~10 |

Технические данные - IEC

| | |
|--|-----|
| Номинальное напряжение (UL / CUL Группа B) (V) | 300 |
| Номинальный ток (UL / CUL Группа B) (A) | 10 |
| Номинальное напряжение (UL / CUL Группа D) (V) | 300 |
| Номинальный ток (UL / CUL Группа D) (A) | 10 |
| Мин. жесткий провод AWG в соотв. В UL / CUL | 26 |
| Макс. жесткий провод AWG в соотв. В UL / CUL | 16 |
| Мин. гибкий провод AWG в соотв. В UL / CUL | 26 |
| Макс. гибкий провод AWG в соотв. В UL / CUL | 16 |

Окружающая среда и безопасность

| | |
|----------------------------------|-----|
| Защита пальцев (ДА или НЕТ) | YES |
| Рабочая Температура. Макс. (° C) | 120 |
| Рабочая Температура. Мин. (° C) | -40 |

Разрешения UL

| | |
|------------------------------------|-------|
| Диапазон проводов (группа B) (AWG) | 26~16 |
|------------------------------------|-------|

| | |
|---------------------------------------|-------|
| Номинальное напряжение (группа B) (V) | 300 |
| Номинальный ток (группа B) (A) | 10 |
| Диапазон проводов (группа D) (AWG) | 26~16 |
| Номинальное напряжение (группа D) (V) | 300 |
| Номинальный ток (группа D) (A) | 10 |

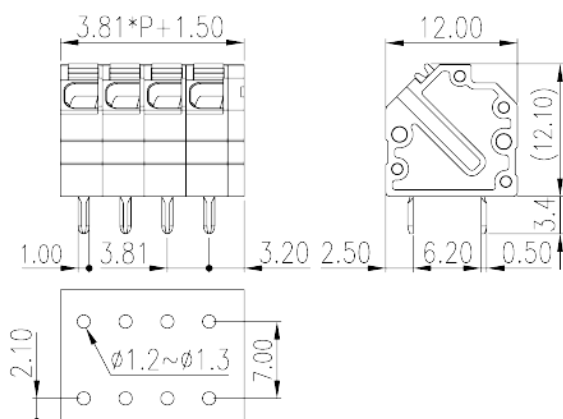
Разрешения CUL

| | |
|---------------------------------------|-------|
| Диапазон проводов (группа B) (AWG) | 26~16 |
| Номинальное напряжение (группа B) (V) | 300 |
| Номинальный ток (группа B) (A) | 10 |
| Диапазон проводов (группа D) (AWG) | 26~16 |
| Номинальное напряжение (группа D) (V) | 300 |
| Номинальный ток (группа D) (A) | 10 |

Разрешения VDE

| | |
|--------------------------------------|---------|
| Диапазон проводов (мм ²) | 0.2~1.5 |
| Номинальное напряжение (V) | 320 |
| Номинальный ток (A) | 10 |

Чертежи



Принадлежности





因联结而喜悦!!
Delight Through Connections