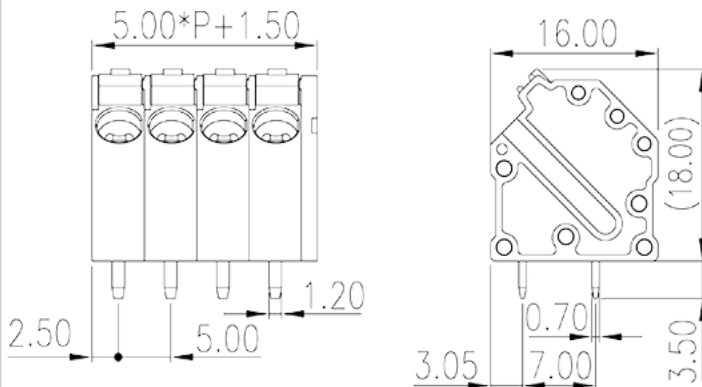


# 0153-01XX

Клеммные колодки для печатных плат >  
Клеммные колодки для печатных плат

Date:2026-05-18Version:V1



The web catalog is for reference only. Dinkle remains the right of product modification and engineering change of the design. The final product is made according to engineering drawing.

## описание продукта

Pitch : 5.00mm, 300V, 20A

## Общая информация о продукте

|                                       |                                     |
|---------------------------------------|-------------------------------------|
| Краткое описание                      | PCB Terminal Blocks, Push-in Design |
| Категория продукта                    | PCB Terminal Blocks                 |
| Шаг (мм)                              | 5.00                                |
| Цвет                                  | Black (default)                     |
| Способ подключения                    | Push in Design                      |
| Тип фиксатора                         | Without                             |
| Метод пайки                           | Wave soldering                      |
| Длина (мм)                            | $5.00 \times P + 1.5$               |
| Ширина (мм)                           | 16                                  |
| Высота (мм)                           | 18                                  |
| Размер вывода (толщина x ширина) (мм) | 0.7x1.2                             |
| Диаметр отверстия для печатной платы  | 1.0x1.8                             |
| Количество контактов                  | 02P~24P                             |
| Уровень                               | Single level                        |

## Информация о материалах



|  |                                     |
|--|-------------------------------------|
| Изоляционный материал                      | PA                                  |
| Группа изоляционных материалов             | I                                   |
| Класс огнестойкости, в соответствии с UL94 | V0                                  |
| Сопротивление изоляции                     | $\geq 500\text{M}\Omega$ at DC 500V |
| Материал проводника                        | COPPER ALLOY                        |
| Покрытие поверхности проводника            | Tin PLATED                          |

## Информация о материалах

|  |         |
|--|---------|
| Номинальное напряжение (V)   | 320     |
| Номинальный ток (A)  | 24      |
| Номинальное напряжение (II/2)(V)   | 630     |
| Номинальное напряжение (III/2)(V)  | 320     |
| Номинальное напряжение (III/3)(V)  | 320     |
| Номинальное импульсное напряжение (II/2) (кV)  | 4       |
| Номинальное импульсное напряжение (III/2) (кВ)   | 4       |
| Номинальное импульсное напряжение (III/3) (кV)   | 4       |
| Сечение жесткого проводника, мин (мм <sup>2</sup> )  | 0.2     |
| Сечение жесткого проводника, макс. (мм <sup>2</sup> )  | 2.5     |
| Сечение гибкого проводника, мин (мм <sup>2</sup> )   | 0.2     |
| Сечение гибкого проводника, макс. (мм <sup>2</sup> )   | 2.5     |
| Сечение гибкого проводника, наконечник без пластиковой втулки, мин. (мм <sup>2</sup> )                     | 0.25    |
| Сечение гибкого проводника, наконечник без пластиковой втулки, макс.(мм <sup>2</sup> )                     | 2.5     |
| Сечение гибкого проводника, наконечник с пластиковой втулкой, мин.(мм <sup>2</sup> )                       | 0.25    |
| Сечение гибкого проводника, наконечник с пластиковой втулкой, макс.(мм <sup>2</sup> )                      | 2.5     |
| 2 гибких проводника одинакового сечения, двойной наконечник с пластиковой втулкой, мин.(мм <sup>2</sup> )  | 0.5     |
| 2 гибких проводника одинакового сечения, двойной наконечник с пластиковой втулкой, макс.(мм <sup>2</sup> ) | 1.5     |
| Размер шлицевой отвертки (толщина x ширина) (мм)   | 0.6x3.5 |
| Длина зачистки (мм)  | 12~14   |



## Технические данные - IEC

|  |     |
|--|-----|
| Номинальное напряжение (UL / CUL Группа B) (V) | 300 |
| Номинальный ток (UL / CUL Группа B) (A)        | 20  |
| Номинальное напряжение (UL / CUL Группа D) (V) | 300 |
| Номинальный ток (UL / CUL Группа D) (A)        | 10  |
| Мин. жесткий провод AWG в соотв. В UL / CUL    | 24  |
| Макс. жесткий провод AWG в соотв. В UL / CUL   | 12  |
| Мин. гибкий провод AWG в соотв. В UL / CUL     | 24  |
| Макс. гибкий провод AWG в соотв. В UL / CUL    | 12  |

## Окружающая среда и безопасность

|                                  |     |
|----------------------------------|-----|
| Защита пальцев (ДА или НЕТ)      | YES |
| Рабочая Температура. Макс. (° C) | 120 |
| Рабочая Температура. Мин. (° C)  | -40 |

## Разрешения UL

|                                       |       |
|---------------------------------------|-------|
| Диапазон проводов (группа B) (AWG)    | 24~12 |
| Номинальное напряжение (группа B) (V) | 300   |
| Номинальный ток (группа B) (A)        | 20    |
| Диапазон проводов (группа D) (AWG)    | 24~12 |
| Номинальное напряжение (группа D) (V) | 300   |
| Номинальный ток (группа D) (A)        | 10    |

## Разрешения CUL

|                                       |       |
|---------------------------------------|-------|
| Диапазон проводов (группа B) (AWG)    | 24~12 |
| Номинальное напряжение (группа B) (V) | 300   |
| Номинальный ток (группа B) (A)        | 20    |
| Диапазон проводов (группа D) (AWG)    | 24~12 |
| Номинальное напряжение (группа D) (V) | 300   |
| Номинальный ток (группа D) (A)        | 10    |

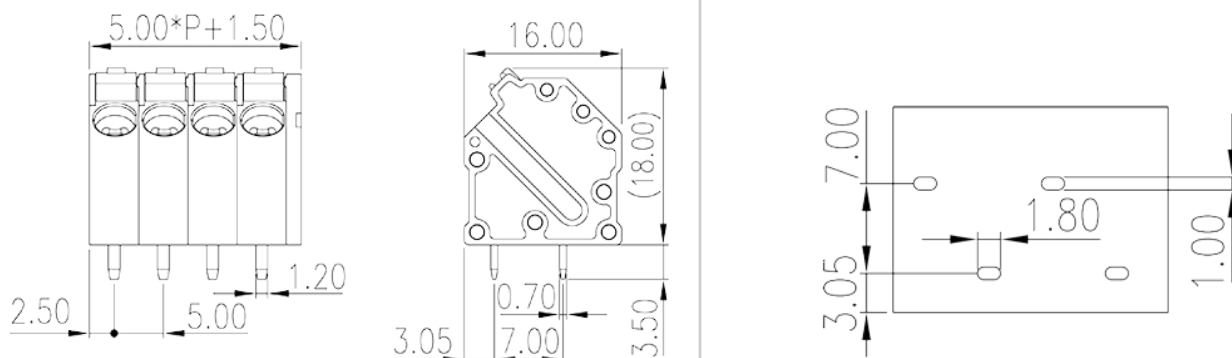
## Разрешения VDE

|                                      |         |
|--------------------------------------|---------|
| Диапазон проводов (мм <sup>2</sup> ) | 0.2~2.5 |
| Номинальное напряжение (V)           | 320     |

Номинальный ток (A)

24

## Чертежи



## Принадлежности

