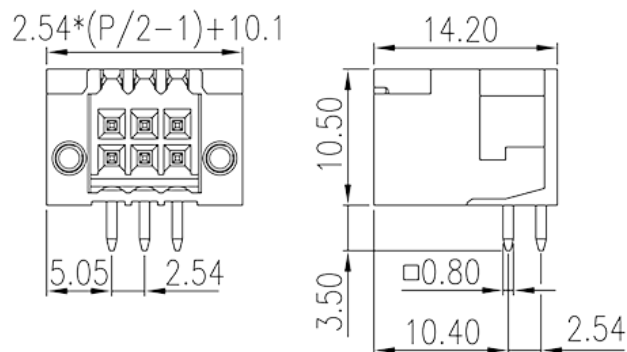


# 0156-17XX

Клеммные колодки для печатных плат >  
Разъем печатной платы — гнездо (на плату)

Date:2026-07-07Version:V1



The web catalog is for reference only. Dinkle remains the right of product modification and engineering change of the design. The final product is made according to engineering drawing.

## описание продукта

Pitch : 2.54 mm, 150V, 5A

## Общая информация о продукте

|                                       |   |
|---------------------------------------|---|
| Краткое описание                      | PCB Connector-Socket, Wave soldering    |
| Категория продукта                    | PCB Connector-Socket                    |
| Шаг (мм)                              | 2.54                                    |
| Цвет                                  | Black (default)                         |
| Тип фиксатора                         | With threaded flange / With lock flange |
| Метод пайки                           | Wave soldering                          |
| Длина (мм)                            | $2.54*(P/2-1)+10.1$                     |
| Ширина (мм)                           | 14.2                                    |
| Высота (мм)                           | 10.5                                    |
| Размер вывода (толщина x ширина) (мм) | 0.8x0.8                                 |
| Диаметр отверстия для печатной платы  | 1.4                                     |
| Количество контактов                  | 06P~44P                                 |
| Уровень                               | Double level                            |

## Информация о материалах



|  |                                     |
|--|-------------------------------------|
| Противопожарная изоляция материалов        | PA                                  |
| Класс огнестойкости, в соответствии с UL94 | V0                                  |
| Сопротивление изоляции                     | $\geq 500\text{M}\Omega$ at DC 500V |
| Материал проводника                        | COPPER ALLOY                        |
| Покрытие поверхности проводника            | Tin PLATED                          |

## Информация о материалах

|  |     |
|--|-----|
| Номинальное напряжение (V)                     | 320 |
| Номинальный ток (A)                            | 6   |
| Номинальное напряжение (II/2)(V)               | 320 |
| Номинальное напряжение (III/2)(V)              | 160 |
| Номинальное напряжение (III/3)(V)              | 80  |
| Номинальное импульсное напряжение (II/2) (кV)  | 2.5 |
| Номинальное импульсное напряжение (III/2) (кV) | 2.5 |
| Номинальное импульсное напряжение (III/3) (кV) | 2.5 |

## Технические данные - IEC

|  |     |
|--|-----|
| Номинальное напряжение (UL / CUL Группа B) (V) | 150 |
| Номинальный ток (UL / CUL Группа B) (A)        | 5   |

## Окружающая среда и безопасность

|                                  |     |
|----------------------------------|-----|
| Защита пальцев (ДА или НЕТ)      | YES |
| Рабочая Температура. Макс. (° C) | 120 |
| Рабочая Температура. Мин. (° C)  | -40 |

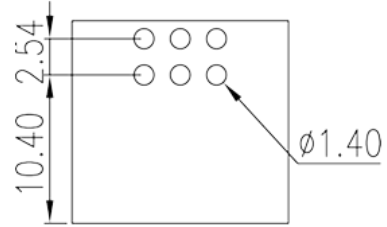
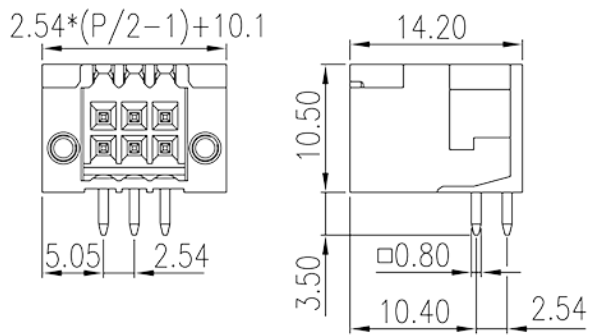
## Разрешения UL

|                                       |     |
|---------------------------------------|-----|
| Номинальное напряжение (группа B) (V) | 150 |
| Номинальный ток (группа B) (A)        | 5   |

## Разрешения CUL

|                                       |     |
|---------------------------------------|-----|
| Номинальное напряжение (группа B) (V) | 150 |
| Номинальный ток (группа B) (A)        | 5   |

## Чертежи



## Принадлежности

