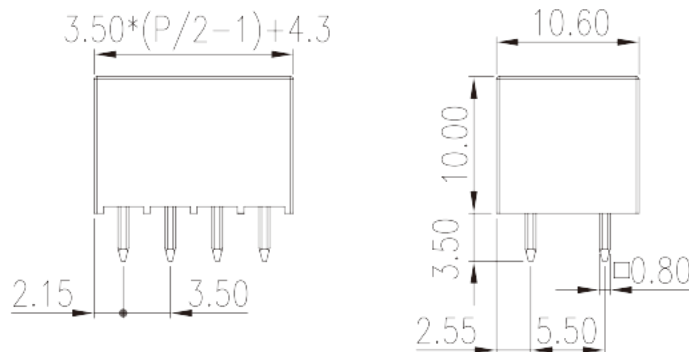
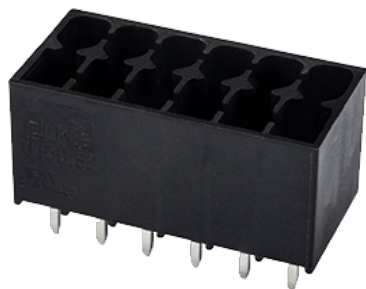


0159-32XX

Клеммные колодки для печатных плат >
Разъем печатной платы — гнездо (на плату)

Date:2026-05-17Version:V1



The web catalog is for reference only. Dinkle remains the right of product modification and engineering change of the design. The final product is made according to engineering drawing.

описание продукта

Pitch : 3.50 mm, 150V, 8A

Общая информация о продукте

Краткое описание	PCB Connector-Socket, Wave soldering
Категория продукта	PCB Connector-Socket
Шаг (мм)	3.50
Цвет	Black (default)
Тип фиксатора	Without
Метод пайки	Wave soldering
Длина (мм)	$3.50*(P/2-1)+4.3$
Ширина (мм)	10.6
Высота (мм)	10
Размер вывода (толщина x ширина) (мм)	0.8x0.8
Диаметр отверстия для печатной платы	1.4
Количество контактов	04P~40P
Уровень	Double level

Информация о материалах



Противопожарная изоляция материалов	PA
Класс огнестойкости, в соответствии с UL94	V0
Сопротивление изоляции	$\geq 500\text{M}\Omega$ at DC 500V
Материал проводника	COPPER ALLOY
Покрытие поверхности проводника	Tin PLATED

Информация о материалах

Номинальное напряжение (V)	250
Номинальный ток (A)	8
Номинальное напряжение (II/2)(V)	250
Номинальное напряжение (III/2)(V)	160
Номинальное напряжение (III/3)(V)	160
Номинальное импульсное напряжение (II/2) (кV)	2.5
Номинальное импульсное напряжение (III/2) (кV)	2.5
Номинальное импульсное напряжение (III/3) (кV)	2.5

Технические данные - IEC

Номинальное напряжение (UL / CUL Группа B) (V)	150
Номинальный ток (UL / CUL Группа B) (A)	8

Окружающая среда и безопасность

Защита пальцев (ДА или НЕТ)	YES
Рабочая Температура. Макс. (° C)	120
Рабочая Температура. Мин. (° C)	-40

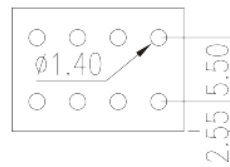
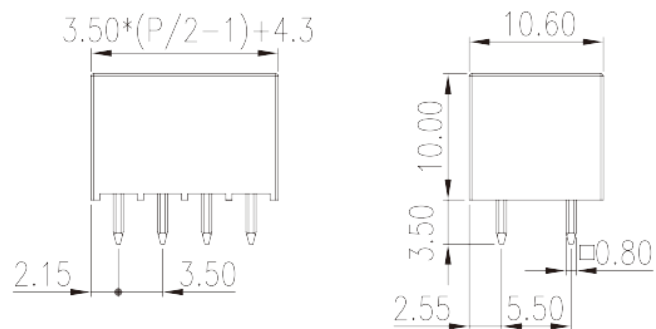
Разрешения UL

Номинальное напряжение (группа B) (V)	150
Номинальный ток (группа B) (A)	8

Разрешения CUL

Номинальное напряжение (группа B) (V)	150
Номинальный ток (группа B) (A)	8

Чертежи



Принадлежности

