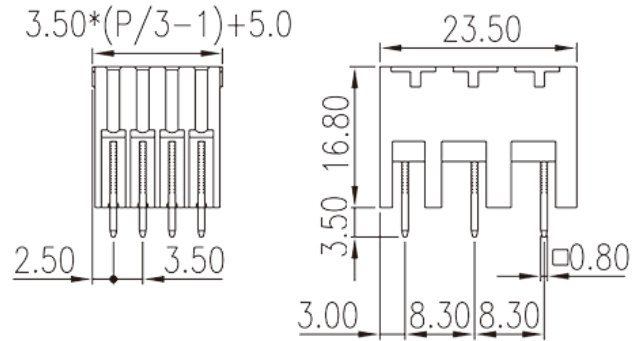


# 0221-41XX-BK

Клеммные колодки для печатных плат >  
Разъем печатной платы — гнездо (на плату)

Date:2026-07-07Version:V1



The web catalog is for reference only. Dinkle remains the right of product modification and engineering change of the design. The final product is made according to engineering drawing.

## описание продукта

Pitch : 3.50 mm, 300V, 8A

## Общая информация о продукте

Краткое описание	PCB Connector-Socket, Wave soldering
Категория продукта	PCB Connector-Socket
Шаг (мм)	3.5
Цвет	Black (default)
Тип фиксатора	Without
Метод пайки	Wave soldering
Длина (мм)	$3.50*(P/3-1)+5.0$
Ширина (мм)	23.5
Высота (мм)	16.8
Размер вывода (толщина x ширина) (мм)	0.8x0.8
Диаметр отверстия для печатной платы	1.3~1.4
Количество контактов	06P~72P
Уровень	Three level

## Информация о материалах



Противопожарная изоляция материалов	PBA
Класс огнестойкости, в соответствии с UL94	V0
Сопротивление изоляции	$\geq 1000M\Omega$ at DC 500V
Материал проводника	COPPER ALLOY
Покрытие поверхности проводника	Tin PLATED

## Информация о материалах

Номинальное напряжение (V)	250
Номинальный ток (A)	8
Номинальное напряжение (II/2)(V)	250
Номинальное напряжение (III/2)(V)	150
Номинальное напряжение (III/3)(V)	150
Номинальное импульсное напряжение (II/2) (кV)	2.5
Номинальное импульсное напряжение (III/2) (кV)	2.5
Номинальное импульсное напряжение (III/3) (кV)	2.5

## Технические данные - IEC

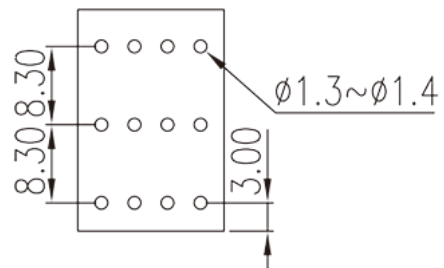
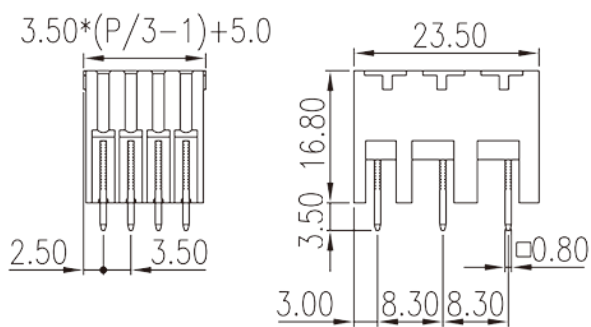
Номинальное напряжение (UL / CUL Группа B) (V)	300
Номинальный ток (UL / CUL Группа B) (A)	8

## Окружающая среда и безопасность

Защита пальцев (ДА или НЕТ)	YES
Рабочая Температура. Макс. (° C)	120
Рабочая Температура. Мин. (° C)	-40

## Чертежи

--	--



## Принадлежности

