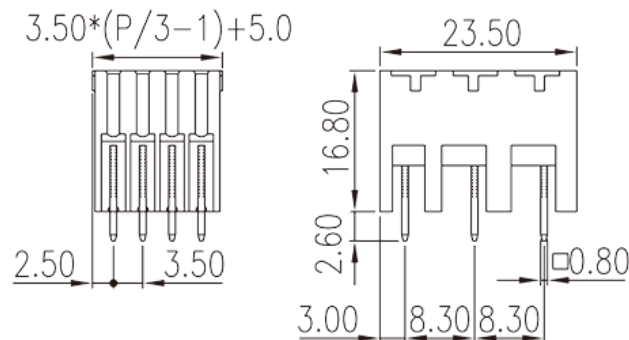


0221-41XXL

Клеммные колодки для печатных плат >
 Разъем печатной платы — гнездо (на плату)

Date:2026-07-07Version:V1



The web catalog is for reference only. Dinkle remains the right of product modification and engineering change of the design. The final product is made according to engineering drawing.

описание продукта

Pitch : 3.50 mm, 300V, 8A

Общая информация о продукте

Краткое описание	PCB Connector-Socket, Reflow soldering
Категория продукта	PCB Connector-Socket
Шаг (мм)	3.50
Цвет	Black (default)
Тип фиксатора	Without
Метод пайки	Reflow Soldering (Temperature condition according to standard IPC/JEDEC J-STD-020E)
Длина (мм)	$3.50*(P/3-1)+5.0$
Ширина (мм)	23.5
Высота (мм)	16.8
Размер вывода (толщина x ширина) (мм)	0.8x0.8
Диаметр отверстия для печатной платы	1.3~1.4
Количество контактов	06P~72P
Уровень	Triple level

Информация о материалах



Изоляционный материал	HIGH-TEMPERATURE PLASTICS
Группа изоляционных материалов	I
Класс огнестойкости, в соответствии с UL94	V0
Сопротивление изоляции	$\geq 500\text{M}\Omega$ at DC 500V
Материал проводника	COPPER ALLOY
Покрытие поверхности проводника	Tin PLATED
MSL	2

Информация о материалах

Номинальное напряжение (V)	320
Номинальный ток (A)	8
Номинальное напряжение (II/2)(V)	320
Номинальное напряжение (III/2)(V)	200
Номинальное напряжение (III/3)(V)	200
Номинальное импульсное напряжение (II/2) (кV)	2.5
Номинальное импульсное напряжение (III/2) (кV)	2.5
Номинальное импульсное напряжение (III/3) (кV)	2.5

Технические данные - IEC

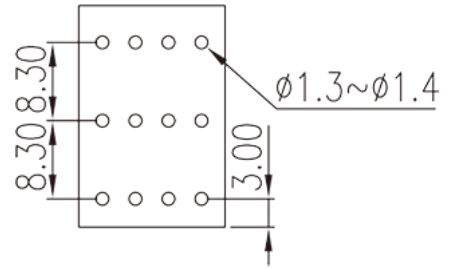
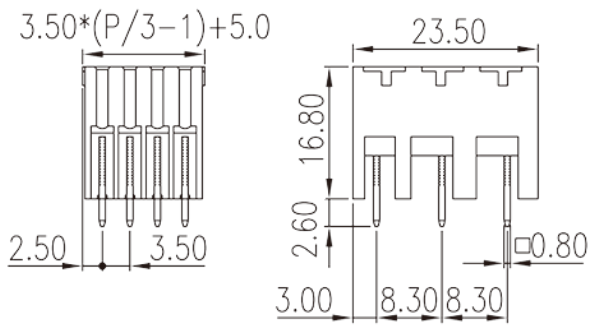
Номинальное напряжение (UL / CUL Группа B) (V)	300
Номинальный ток (UL / CUL Группа B) (A)	8

Окружающая среда и безопасность

Защита пальцев (ДА или НЕТ)	YES
Рабочая Температура. Макс. (° C)	120
Рабочая Температура. Мин. (° C)	-40

Чертежи

--	--



Принадлежности

