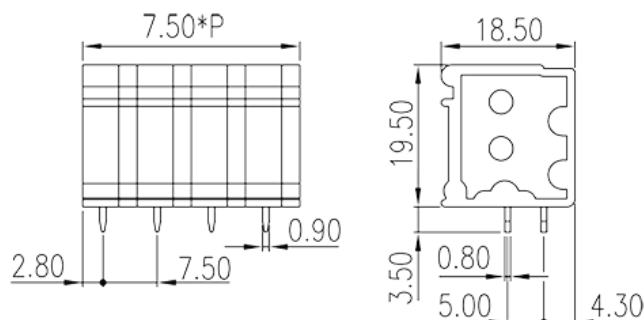


# DT-123VA-XXP3

Клеммные колодки для печатных плат >  
Клеммные колодки для печатных плат

Date:2026-04-02Version:V1



The web catalog is for reference only. Dinkle remains the right of product modification and engineering change of the design. The final product is made according to engineering drawing.

## описание продукта

Pitch : 7.50mm, 300V, 26A(FW1)/20A(FW2)

## Общая информация о продукте

Краткое описание	PCB Terminal Blocks, Front Screw Connection
Категория продукта	PCB Terminal Blocks
Шаг (мм)	7.50
Цвет	Green (default)
Способ подключения	Front Screw Connection
Тип фиксатора	Without
Длина (мм)	$7.50*(P-1)+7.5$
Ширина (мм)	18.5
Высота (мм)	19.5
Размер вывода (толщина x ширина) (мм)	0.8x0.9
Диаметр отверстия для печатной платы	1.5
Количество контактов	02P~16P
Уровень	Single level

## Информация о материалах



Продукция изоляционных материалов	PBET
Класс огнестойкости, в соответствии с UL94	V0
Сопротивление изоляции	$\geq 1000M\Omega$ at DC 500V
Материал проводника	COPPER ALLOY
Покрытие поверхности проводника	Tin PLATED

## Информация о материалах

Номинальное напряжение (V)	320
Номинальный ток (A)	24
Номинальное напряжение (II/2)(V)	630
Номинальное напряжение (III/2)(V)	320
Номинальное напряжение (III/3)(V)	320
Номинальное импульсное напряжение (II/2) (кV)	6
Номинальное импульсное напряжение (III/2) (кV)	6
Номинальное импульсное напряжение (III/3) (кV)	6
Сечение жесткого проводника, мин (мм <sup>2</sup> )	0.5
Сечение жесткого проводника, макс. (мм <sup>2</sup> )	2.5
Сечение гибкого проводника, мин (мм <sup>2</sup> )	0.5
Сечение гибкого проводника, макс. (мм <sup>2</sup> )	2.5
Сечение гибкого проводника, наконечник без пластиковой втулки, мин. (мм <sup>2</sup> )	0.5
Сечение гибкого проводника, наконечник без пластиковой втулки, макс.(мм <sup>2</sup> )	1.5
Сечение гибкого проводника, наконечник с пластиковой втулкой, мин.(мм <sup>2</sup> )	0.5
Сечение гибкого проводника, наконечник с пластиковой втулкой, макс.(мм <sup>2</sup> )	1.5
2 жестких проводника одинакового сечения, мин (мм <sup>2</sup> )	0.5
2 жестких проводника одинакового сечения, макс. (мм <sup>2</sup> )	1
2 гибких проводника одинакового сечения, мин. (мм <sup>2</sup> )	0.5
2 гибких проводника одинакового сечения , макс. (мм <sup>2</sup> )	1
2 гибкого проводника одинакового сечения, наконечник без пластиковой втулки, мин.(мм <sup>2</sup> )	0.5
2 гибких проводника одинакового сечения, наконечник без пластиковой втулки, макс.(мм <sup>2</sup> )	0.75



2 гибких проводника одинакового сечения, двойной наконечник с пластиковой втулкой, мин.(мм <sup>2</sup> )	0.5
2 гибких проводника одинакового сечения, двойной наконечник с пластиковой втулкой, макс.(мм <sup>2</sup> )	1
Резьба	M2.5
Размер шлицевой отвертки (толщина x ширина) (мм)	0.6x3.5
Рекомендованный крутящий момент затяжки. Мин (Нм)	0.4
Рекомендованный крутящий момент затяжки. Макс. (Нм)	0.5
Длина зачистки (мм)	13~14

## Технические данные - IEC

Номинальное напряжение (UL / CUL Группа B) (V)	300
Номинальный ток (UL / CUL Группа B) (A)	26(FW1)/20(FW2)
Номинальное напряжение (UL / CUL Группа D) (V)	300
Номинальный ток (UL / CUL Группа D) (A)	10
Мин. жесткий провод AWG в соотв. B UL / CUL	22
Макс. жесткий провод AWG в соотв. B UL / CUL	12
Мин. гибкий провод AWG в соотв. B UL / CUL	22
Макс. гибкий провод AWG в соотв. B UL / CUL	12

## Окружающая среда и безопасность

Защита пальцев (ДА или НЕТ)	YES
Рабочая Температура. Макс. (° C)	120
Рабочая Температура. Мин. (° C)	-40

## Разрешения UL

Диапазон проводов (группа B) (AWG)	22~12
Номинальное напряжение (группа B) (V)	300
Номинальный ток (группа B) (A)	26(FW1)/20(FW2)
Диапазон проводов (группа D) (AWG)	22~12
Номинальное напряжение (группа D) (V)	300
Номинальный ток (группа D) (A)	10

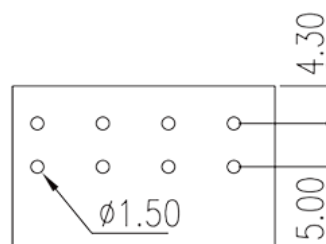
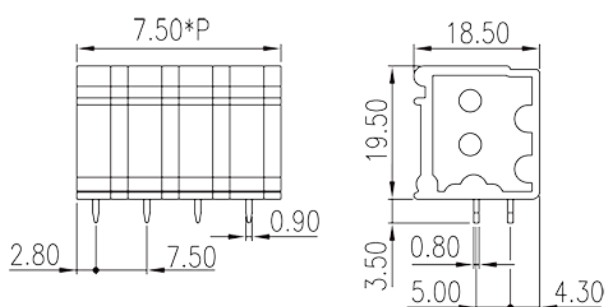
## Разрешения CUL

Диапазон проводов (группа B) (AWG)	22~12
Номинальное напряжение (группа B) (V)	300
Номинальный ток (группа B) (A)	26(FW1)/20(FW2)
Диапазон проводов (группа D) (AWG)	22~12
Номинальное напряжение (группа D) (V)	300
Номинальный ток (группа D) (A)	10

## Разрешения VDE

Диапазон проводов (мм <sup>2</sup> )	0.5~2.5
Номинальное напряжение (V)	630
Номинальный ток (A)	24

## Чертежи



## Принадлежности

