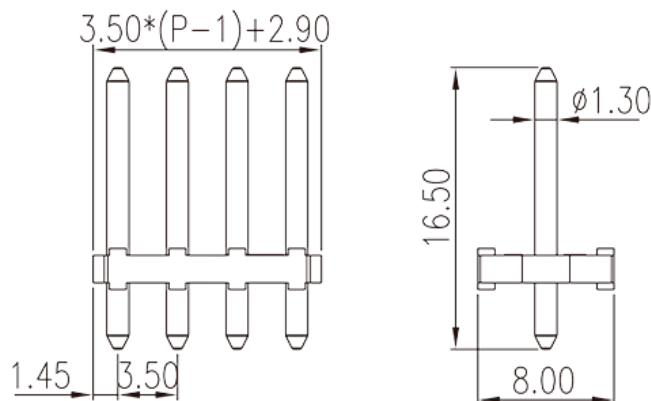


0191-11XTH

Клеммные колодки для печатных плат >
Разъем печатной платы — гнездо (на плату)

Date:2026-07-06Version:V1



The web catalog is for reference only. Dinkle remains the right of product modification and engineering change of the design. The final product is made according to engineering drawing.

описание продукта

Pitch : 3.50 mm, 150V, 2A

Общая информация о продукте

Краткое описание	PCB Connector-Socket, Reflow soldering
Категория продукта	PCB Connector-Socket
Шаг (мм)	3.50
Цвет	Black (default)
Тип фиксатора	Without
Метод пайки	Reflow Soldering (Temperature condition according to standard IPC/JEDEC J-STD-020E)
Длина (мм)	$3.50*(P-1)+2.9$
Ширина (мм)	8
Высота (мм)	16.5
Размер вывода (толщина x ширина) (мм)	1.3
Диаметр отверстия для печатной платы	1.5
Количество контактов	02P~20P
Уровень	Single level

Информация о материалах



Изоляционный материал	HIGH-TEMPERATURE PLASTICS
Группа изоляционных материалов	IIIa
Класс огнестойкости, в соответствии с UL94	V0
Сопротивление изоляции	$\geq 500\text{M}\Omega$ at DC 500V
Материал проводника	COPPER ALLOY
Покрытие поверхности проводника	Tin PLATED
MSL	4

Информация о материалах

Номинальное напряжение (V)	160
Номинальный ток (A)	4
Номинальное напряжение (II/2)(V)	200
Номинальное напряжение (III/2)(V)	160
Номинальное напряжение (III/3)(V)	100
Номинальное импульсное напряжение (II/2) (кV)	3
Номинальное импульсное напряжение (III/2) (кV)	3
Номинальное импульсное напряжение (III/3) (кV)	3

Технические данные - IEC

Номинальное напряжение (UL / CUL Группа B) (V)	150
Номинальный ток (UL / CUL Группа B) (A)	2

Окружающая среда и безопасность

Рабочая Температура. Макс. (° C)	120
Рабочая Температура. Мин. (° C)	-40

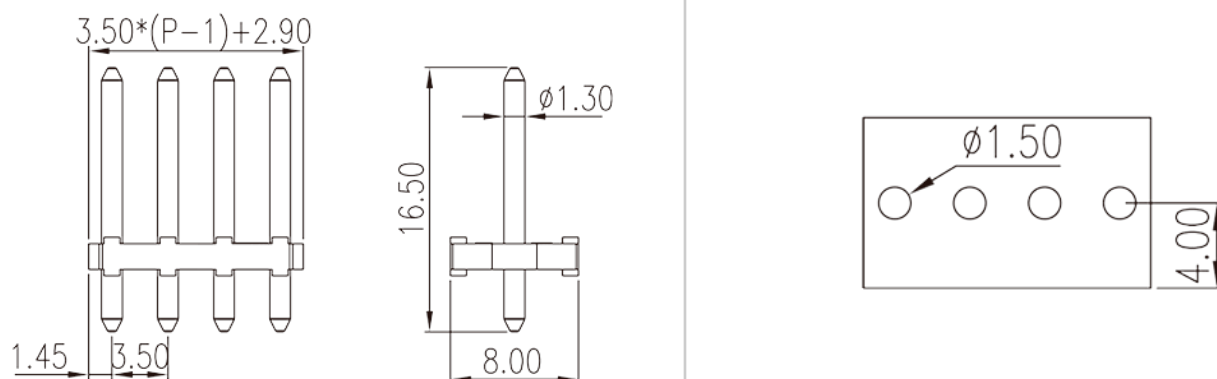
Разрешения UL

Номинальное напряжение (группа B) (V)	150
Номинальный ток (группа B) (A)	2

Разрешения CUL

Номинальное напряжение (группа B) (V)	150
Номинальный ток (группа B) (A)	2

Чертежи



Принадлежности

