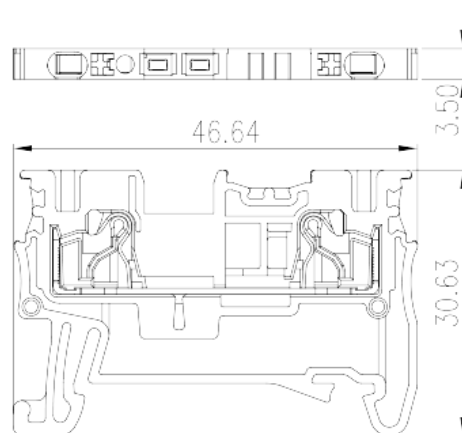
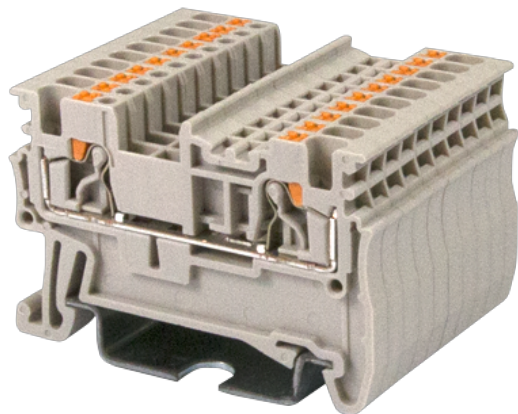


# DP1.5N

Клеммные колодки на DIN-рейку &gt; Push-in Design

Date:2026-05-17Version:1.1



The web catalog is for reference only. Dinkle remains the right of product modification and engineering change of the design. The final product is made according to engineering drawing.

## описание продукта

300V, 15A, Beige (default)

## Общая информация о продукте

Краткое описание	Single level Feed-Through Terminal Block, Push-in Design
Категория продукта	Single level Feed Through Terminal Block
Цвет	Beige (default)
Способ подключения	Push-in Design
Тип фиксатора	Rail Mounting
Длина (мм)	46.6
Ширина (мм)	3.5
Высота (мм)	30.6
Количество контактов	≥1P
Уровень	Single level
Количество точек подключения	2

## Информация о материалах

Изоляционный материал	PA
Группа изоляционных материалов	I



Класс огнестойкости, в соответствии с UL94	V0
Сопротивление изоляции	$\geq 500\text{M}\Omega$ at DC 500V

## Информация о материалах

Номинальное напряжение (V)	500
Номинальный ток (A)	17.5
Номинальное напряжение (III/3)(V)	500
Номинальное импульсное напряжение (III/3) (кV)	6
Сечение жесткого проводника, мин (мм <sup>2</sup> )	0.14
Сечение жесткого проводника, макс. (мм <sup>2</sup> )	1.5
Сечение гибкого проводника, мин (мм <sup>2</sup> )	0.14
Сечение гибкого проводника, макс. (мм <sup>2</sup> )	1.5
Сечение гибкого проводника, наконечник без пластиковой втулки, мин. (мм <sup>2</sup> )	0.25
Сечение гибкого проводника, наконечник без пластиковой втулки, макс.(мм <sup>2</sup> )	1.5
Сечение гибкого проводника, наконечник с пластиковой втулкой, мин.(мм <sup>2</sup> )	0.25
Сечение гибкого проводника, наконечник с пластиковой втулкой, макс.(мм <sup>2</sup> )	0.75
Размер шлицевой отвертки (толщина x ширина) (мм)	0.4x2.5
Длина зачистки (мм)	8
Монтажная рейка	TS-35
Требуется торцевая крышка	YES
Соединения заземления	NO

## Технические данные - IEC

Номинальное напряжение (UL / CUL Группа B) (V)	300
Номинальный ток (UL / CUL Группа B) (A)	15
Номинальное напряжение (UL / CUL Группа C) (V)	300
Номинальный ток (UL / CUL Группа C) (A)	15
Номинальное напряжение (UL / CUL Группа D) (V)	300
Номинальный ток (UL / CUL Группа D) (A)	10
Мин.жесткий провод AWG в соотв. В UL / CUL	26



Макс. жесткий провод AWG в соотв. В UL / CUL	14
Мин. гибкий провод AWG в соотв. В UL / CUL	26
Макс. гибкий провод AWG в соотв. В UL / CUL	14

## Окружающая среда и безопасность

Задняя защита рук (ДА или НЕТ)	YES
Защита пальцев (ДА или НЕТ)	YES
Рабочая Температура. Макс. (° C)	120
Рабочая Температура. Мин. (° C)	-40

## Разрешения UL

Диапазон проводов (группа В) (AWG)	26~14
Номинальное напряжение (группа В) (V)	300
Номинальный ток (группа В) (A)	15
Диапазон проводов (группа С) (AWG)	26~14
Номинальное напряжение (группа С) (V)	300
Номинальный ток (группа С) (A)	15
Диапазон проводов (группа D) (AWG)	26~14
Номинальное напряжение (группа D) (V)	300
Номинальный ток (группа D) (A)	10

## Разрешения CUL

Диапазон проводов (группа В) (AWG)	26~14
Номинальное напряжение (группа В) (V)	300
Номинальный ток (группа В) (A)	15
Диапазон проводов (группа С) (AWG)	26~14
Номинальное напряжение (группа С) (V)	300
Номинальный ток (группа С) (A)	15
Диапазон проводов (группа D) (AWG)	26~14
Номинальное напряжение (группа D) (V)	300
Номинальный ток (группа D) (A)	10

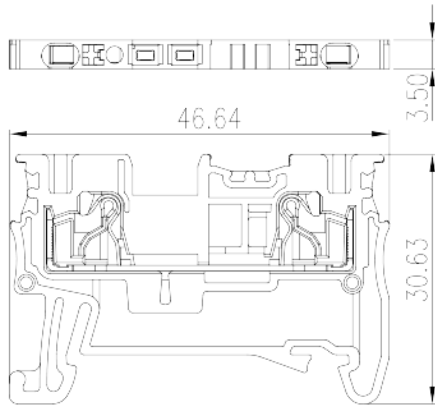
## Разрешения VDE

Диапазон проводов (мм <sup>2</sup> )	0.14~1.5
Номинальное напряжение (V)	500

Номинальный ток (A)

17.5

## Чертежи



## Принадлежности

