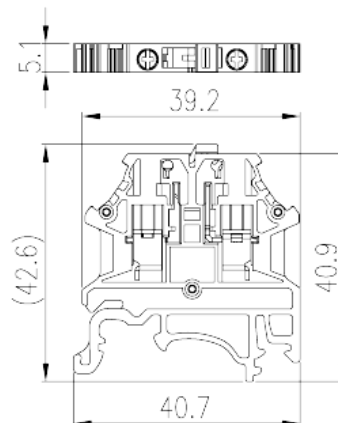
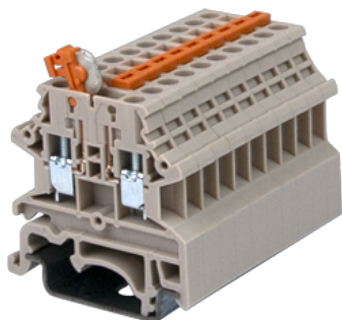


# DK2.5N-TG

Клеммные колодки на DIN-рейку > Винтовое соединение

Date:2026-07-07Version:1.2



The web catalog is for reference only. Dinkle remains the right of product modification and engineering change of the design. The final product is made according to engineering drawing.

## описание продукта

M2.5, 300V, 20A, Beige (default)

## Общая информация о продукте

|                              |  |
|------------------------------|--|
| Краткое описание             | DIN rail terminal blocks, Disconnect terminal blocks |
| Категория продукта           | Disconnect terminal blocks                           |
| Цвет                         | Beige (default)                                      |
| Способ подключения           | Screw connection                                     |
| Тип фиксатора                | Rail mounting  |
| Длина (мм)                   | 40.7   |
| Ширина (мм)                  | 5.1  |
| Высота (мм)                  | 42.6   |
| Количество контактов         | ≥1P  |
| Уровень                      | Single level   |
| Количество точек подключения | 2  |

## Информация о материалах

|                                |    |
|--------------------------------|----|
| Изоляционный материал          | PA |
| Группа изоляционных материалов | I  |



|  |                                     |
|--|-------------------------------------|
| Класс огнестойкости, в соответствии с UL94 | V0                                  |
| Сопротивление изоляции                     | $\geq 500\text{M}\Omega$ at DC 500V |

## Информация о материалах

|  |         |
|--|---------|
| Номинальное напряжение (V)   | 400     |
| Номинальный ток (A)  | 24      |
| Номинальное напряжение (III/3)(V)  | 400     |
| Номинальное импульсное напряжение (III/3) (кV)   | 6       |
| Сечение жесткого проводника, мин (мм <sup>2</sup> )  | 0.34    |
| Сечение жесткого проводника, макс. (мм <sup>2</sup> )  | 4       |
| Сечение гибкого проводника, мин (мм <sup>2</sup> )   | 0.34    |
| Сечение гибкого проводника, макс. (мм <sup>2</sup> )   | 2.5     |
| Сечение гибкого проводника, наконечник без пластиковой втулки, мин. (мм <sup>2</sup> )                     | 0.34    |
| Сечение гибкого проводника, наконечник без пластиковой втулки, макс.(мм <sup>2</sup> )                     | 2.5     |
| Сечение гибкого проводника, наконечник с пластиковой втулкой, мин.(мм <sup>2</sup> )                       | 0.34    |
| Сечение гибкого проводника, наконечник с пластиковой втулкой, макс.(мм <sup>2</sup> )                      | 1.5     |
| 2 жестких проводника одинакового сечения, мин (мм <sup>2</sup> )   | 0.34    |
| 2 жестких проводника одинакового сечения, макс. (мм <sup>2</sup> )   | 2.5     |
| 2 гибких проводника одинакового сечения, мин. (мм <sup>2</sup> )   | 0.34    |
| 2 гибких проводника одинакового сечения , макс. (мм <sup>2</sup> )   | 1.5     |
| 2 гибкого проводника одинакового сечения, наконечник без пластиковой втулки, мин.(мм <sup>2</sup> )        | 0.34    |
| 2 гибких проводника одинакового сечения, наконечник без пластиковой втулки, макс.(мм <sup>2</sup> )        | 1.5     |
| 2 гибких проводника одинакового сечения, двойной наконечник с пластиковой втулкой, мин.(мм <sup>2</sup> )  | 0.5     |
| 2 гибких проводника одинакового сечения, двойной наконечник с пластиковой втулкой, макс.(мм <sup>2</sup> ) | 1.5     |
| Резьба   | M2.5    |
| Размер шлицевой отвертки (толщина x ширина) (мм)   | 0.6x3.5 |



|                                  |                 |
|----------------------------------|-----------------|
| Размер крестообразной отвертки   | PH1             |
| Номинальный крутящий момент (Нм) | 0.4             |
| Длина зачистки (мм)              | 9~11            |
| Монтажная рейка                  | TS-35/ TS-35/15 |
| Требуется торцевая крышка        | YES             |
| Соединения заземления            | NO              |

## Технические данные - IEC

|  |     |
|--|-----|
| Номинальное напряжение (UL / CUL Группа В) (V) | 300 |
| Номинальный ток (UL / CUL Группа В) (A)        | 20  |
| Мин. жесткий провод AWG в соотв. В UL / CUL    | 22  |
| Макс. жесткий провод AWG в соотв. В UL / CUL   | 12  |
| Мин. гибкий провод AWG в соотв. В UL / CUL     | 22  |
| Макс. гибкий провод AWG в соотв. В UL / CUL    | 12  |

## Окружающая среда и безопасность

|                                  |     |
|----------------------------------|-----|
| Задняя защита рук (ДА или НЕТ)   | YES |
| Защита пальцев (ДА или НЕТ)      | YES |
| Рабочая Температура. Макс. (° C) | 120 |
| Рабочая Температура. Мин. (° C)  | -40 |

## Разрешения VDE

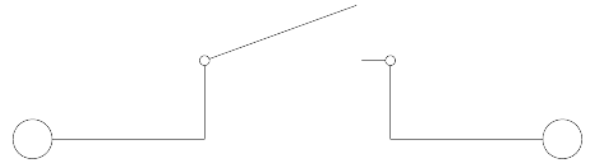
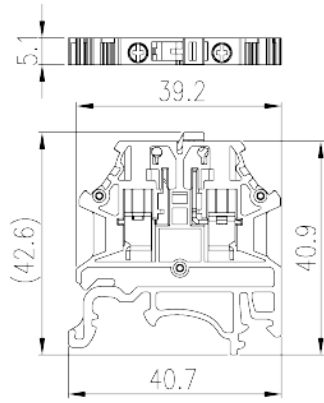
|                                      |          |
|--------------------------------------|----------|
| Диапазон проводов (мм <sup>2</sup> ) | 0.34~2.5 |
| Номинальное напряжение (V)           | 400      |
| Номинальный ток (A)                  | 24       |

## Чертежи

|  |  |
|--|--|
|  |  |
|--|--|



因联结而喜悦!!  
Delight Through Connections



## Принадлежности

