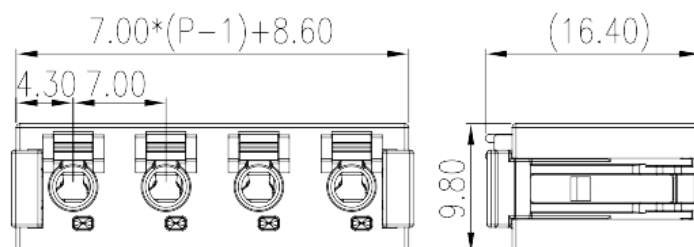


# 0184-52XX

Клеммные колодки для печатных плат >  
 Разъем печатной платы — штексель (на провод)

Date:2026-07-07



The web catalog is for reference only. Dinkle remains the right of product modification and engineering change of the design. The final product is made according to engineering drawing.

## описание продукта

Pitch : 7.00 mm, 300V, 6A

## Общая информация о продукте

Краткое описание	PCB Connector - Plug, Push-in Design
Категория продукта	PCB Connector - Plug
Шаг (мм)	7.00
Цвет	Black (default)
Способ подключения	Push in Design
Тип фиксатора	PCB Connection
Длина (мм)	$7.00*(P-1)+8.6$
Ширина (мм)	9.8
Высота (мм)	16.4
Количество контактов	02P~12P
Уровень	Single level

## Информация о материалах

Изоляционный материал	PA
Группа изоляционных материалов	I



Класс огнестойкости, в соответствии с UL94	V0
Сопротивление изоляции	$\geq 500M\Omega$ at DC 500V
Материал проводника	COPPER ALLOY
Покрытие поверхности проводника	Tin PLATED

## Информация о материалах

Номинальное напряжение (V)	630
Номинальный ток (A)	7
Номинальное напряжение (II/2)(V)	630
Номинальное напряжение (III/2)(V)	630
Номинальное напряжение (III/3)(V)	400
Номинальное импульсное напряжение (II/2) (кV)	6
Номинальное импульсное напряжение (III/2) (кV)	6
Номинальное импульсное напряжение (III/3) (кV)	6
Сечение жесткого проводника, мин (мм <sup>2</sup> )	0.2
Сечение жесткого проводника, макс. (мм <sup>2</sup> )	1.5
Сечение гибкого проводника, мин (мм <sup>2</sup> )	0.2
Сечение гибкого проводника, макс. (мм <sup>2</sup> )	1.5
Сечение гибкого проводника, наконечник без пластиковой втулки, мин. (мм <sup>2</sup> )	0.25
Сечение гибкого проводника, наконечник без пластиковой втулки, макс.(мм <sup>2</sup> )	1
Сечение гибкого проводника, наконечник с пластиковой втулкой, мин.(мм <sup>2</sup> )	0.25
Сечение гибкого проводника, наконечник с пластиковой втулкой, макс.(мм <sup>2</sup> )	0.75
Длина зачистки (мм)	8~9

## Технические данные - IEC

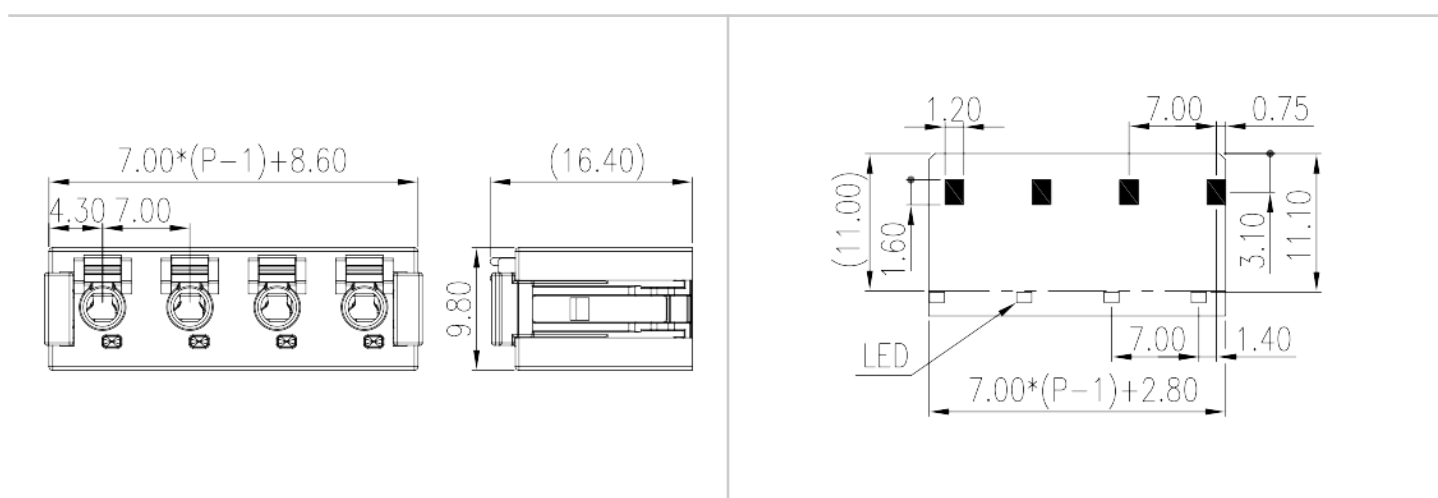
Номинальное напряжение (UL / CUL Группа B) (V)	300
Номинальный ток (UL / CUL Группа B) (A)	6
Номинальное напряжение (UL / CUL Группа D) (V)	300
Номинальный ток (UL / CUL Группа D) (A)	6
Мин.жесткий провод AWG в соотв. В UL / CUL	24
Макс.жесткий провод AWG в соотв. В UL / CUL	16

Мин. гибкий провод AWG в соотв. В UL / CUL	24
Макс. гибкий провод AWG в соотв. В UL / CUL	16

## Окружающая среда и безопасность

Защита пальцев (ДА или НЕТ)	YES
Рабочая Температура. Макс. (° C)	120
Рабочая Температура. Мин. (° C)	-40

## Чертежи



## Принадлежности

