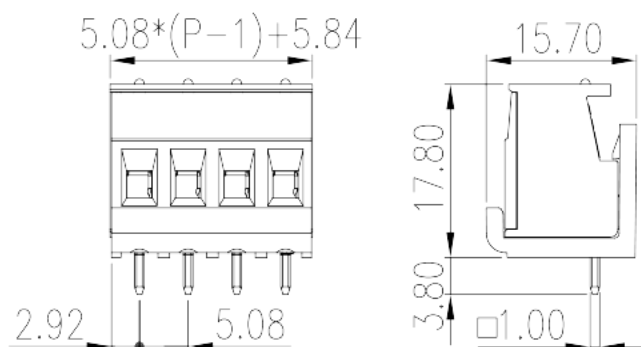


0164-A1XX(T)

Клеммные колодки для печатных плат >
Разъем печатной платы — штепсель (на провод)

Date:2026-07-07



The web catalog is for reference only. Dinkle remains the right of product modification and engineering change of the design. The final product is made according to engineering drawing.

описание продукта

Pitch : 5.08 mm, 300V, 10A(sol)/15A(str)

Общая информация о продукте

Краткое описание	PCB Terminal Blocks, Screw Connection
Категория продукта	PCB Terminal Blocks
Шаг (мм)	5.08
Цвет	Black (default)
Способ подключения	Screw Connection
Тип фиксатора	With lock flange
Метод пайки	Wave Soldering
Длина (мм)	$5.08*(P-1)+5.84$
Ширина (мм)	15.7
Высота (мм)	17.8
Размер вывода (толщина x ширина) (мм)	1.0x1.0
Диаметр отверстия для печатной платы	1.5
Количество контактов	02P~24P

Информация о материалах



Изоляционный материал	PA
Группа изоляционных материалов	I
Класс огнестойкости, в соответствии с UL94	V0
Сопротивление изоляции	$\geq 500\text{M}\Omega$ at DC 500V
Материал проводника	COPPER ALLOY
Покрытие поверхности проводника	Tin PLATED

Информация о материалах

Номинальное напряжение (V)	320
Номинальный ток (A)	15
Номинальное напряжение (II/2)(V)	630
Номинальное напряжение (III/2)(V)	320
Номинальное напряжение (III/3)(V)	250
Номинальное импульсное напряжение (II/2) (кV)	4
Номинальное импульсное напряжение (III/2) (кV)	4
Номинальное импульсное напряжение (III/3) (кV)	4
Сечение жесткого проводника, мин (мм ²)	0.2
Сечение жесткого проводника, макс. (мм ²)	2.5
Сечение гибкого проводника, мин (мм ²)	0.2
Сечение гибкого проводника, макс. (мм ²)	2.5
Сечение гибкого проводника, наконечник без пластиковой втулки, мин. (мм ²)	0.25
Сечение гибкого проводника, наконечник без пластиковой втулки, макс.(мм ²)	2.5
Сечение гибкого проводника, наконечник с пластиковой втулкой, мин.(мм ²)	0.25
Сечение гибкого проводника, наконечник с пластиковой втулкой, макс.(мм ²)	2.5
2 жестких проводника одинакового сечения, мин (мм ²)	0.2
2 жестких проводника одинакового сечения, макс. (мм ²)	1
2 гибких проводника одинакового сечения, мин. (мм ²)	0.2
2 гибких проводника одинакового сечения , макс. (мм ²)	1
2 гибкого проводника одинакового сечения, наконечник без пластиковой втулки, мин.(мм ²)	0.25



2 гибких проводника одинакового сечения, наконечник без пластиковой втулки, макс.(мм ²)	1
2 гибких проводника одинакового сечения, двойной наконечник с пластиковой втулкой, мин.(мм ²)	0.5
2 гибких проводника одинакового сечения, двойной наконечник с пластиковой втулкой, макс.(мм ²)	1
Резьба	M2.5
Размер крестообразной отвертки	0.6x3.5
Рекомендованный крутящий момент затяжки. Мин (Нм)	0.4
Рекомендованный крутящий момент затяжки. Макс. (Нм)	0.5
Длина зачистки (мм)	6~7

Технические данные - IEC

Номинальное напряжение (UL / CUL Группа B) (V)	300
Номинальный ток (UL / CUL Группа B) (A)	10
Номинальное напряжение (UL / CUL Группа D) (V)	300
Номинальный ток (UL / CUL Группа D) (A)	10
Мин. жесткий провод AWG в соотв. В UL / CUL	26
Макс. жесткий провод AWG в соотв. В UL / CUL	12(sol) / 16(str)
Мин. гибкий провод AWG в соотв. В UL / CUL	26
Макс. гибкий провод AWG в соотв. В UL / CUL	12(sol) / 16(str)

Окружающая среда и безопасность

Защита пальцев (ДА или НЕТ)	YES
Рабочая Температура. Макс. (° C)	120
Рабочая Температура. Мин. (° C)	-40

Разрешения UL

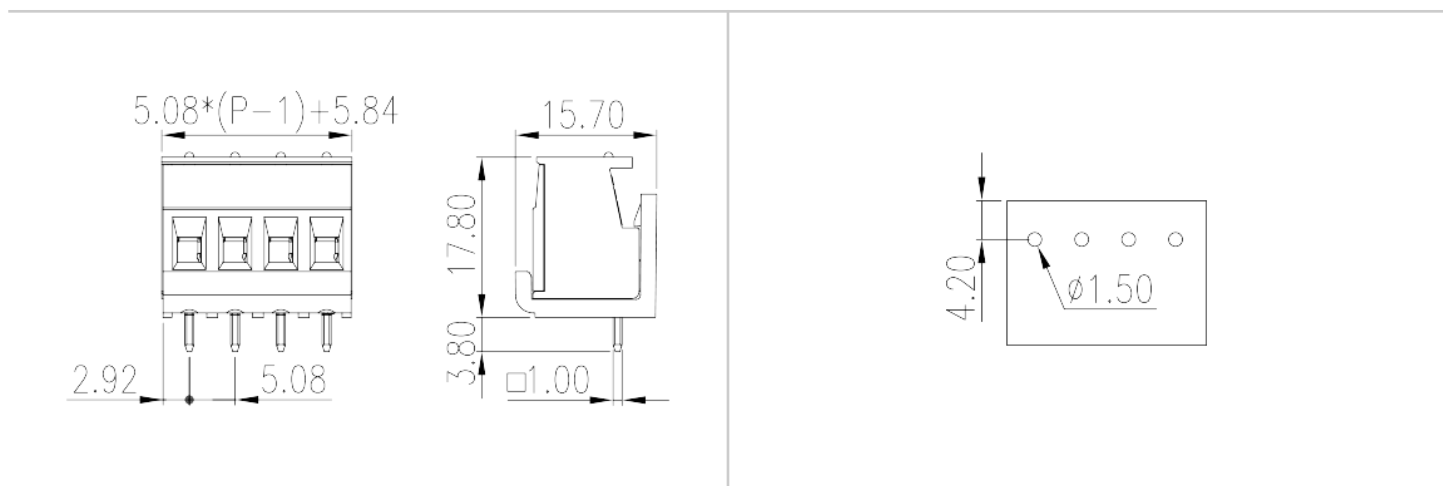
Диапазон проводов (группа B) (AWG)	26~12(sol) / 26~16(str)
Номинальное напряжение (группа B) (V)	300
Номинальный ток (группа B) (A)	10A(sol)/15A(str)
Диапазон проводов (группа D) (AWG)	26~12
Номинальное напряжение (группа D) (V)	300

Номинальный ток (группа D) (A)	10
--------------------------------	----

Разрешения CUL

Диапазон проводов (группа B) (AWG)	26~12(sol) / 26~16(str)
Номинальное напряжение (группа B) (V)	300
Номинальный ток (группа B) (A)	10A(sol)/15A(str)
Диапазон проводов (группа D) (AWG)	26~12
Номинальное напряжение (группа D) (V)	300
Номинальный ток (группа D) (A)	10

Чертежи



Принадлежности

