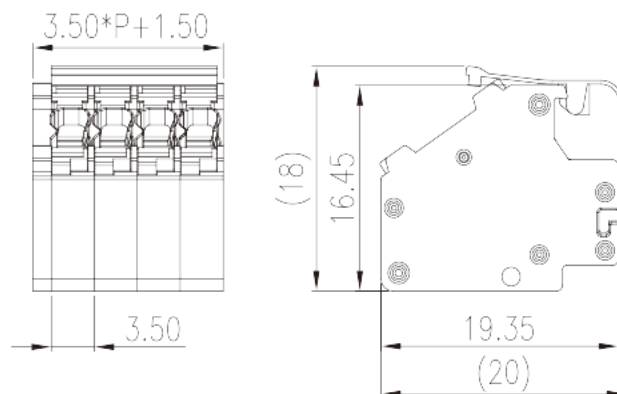


# 0191-06XXC

Клеммные колодки для печатных плат >  
 Разъем печатной платы — штепсель (на провод)

Date:2026-07-07



The web catalog is for reference only. Dinkle remains the right of product modification and engineering change of the design. The final product is made according to engineering drawing.

## описание продукта

Pitch : 3.50mm, 300V, 8A

## Общая информация о продукте

|                      |                                      |
|----------------------|--------------------------------------|
| Краткое описание     | PCB Connector - Plug, Push-in Design |
| Категория продукта   | PCB Connector - Plug                 |
| Шаг (мм)             | 3.50                                 |
| Цвет                 | Black (default)                      |
| Способ подключения   | Push in Design                       |
| Тип фиксатора        | Without                              |
| Длина (мм)           | 3.50*P+1.5                           |
| Ширина (мм)          | 20.0                                 |
| Высота (мм)          | 18.0                                 |
| Количество контактов | 02P~20P                              |
| Уровень              | Single level                         |

## Информация о материалах

|                                |    |
|--------------------------------|----|
| Изоляционный материал          | PA |
| Группа изоляционных материалов | I  |



|  |                                     |
|--|-------------------------------------|
| Класс огнестойкости, в соответствии с UL94 | V0                                  |
| Сопротивление изоляции                     | $\geq 500\text{M}\Omega$ at DC 500V |
| Материал проводника                        | COPPER ALLOY                        |
| Покрытие поверхности проводника            | Tin PLATED                          |

## Информация о материалах

|  |      |
|--|------|
| Номинальное напряжение (V)   | 320  |
| Номинальный ток (A)  | 9    |
| Номинальное напряжение (II/2)(V)   | 400  |
| Номинальное напряжение (III/2)(V)  | 320  |
| Номинальное напряжение (III/3)(V)  | 320  |
| Номинальное импульсное напряжение (II/2) (кV)  | 4    |
| Номинальное импульсное напряжение (III/2) (кV)   | 4    |
| Номинальное импульсное напряжение (III/3) (кV)   | 4    |
| Сечение жесткого проводника, мин (мм <sup>2</sup> )                                    | 0.2  |
| Сечение жесткого проводника, макс. (мм <sup>2</sup> )                                  | 1.5  |
| Сечение гибкого проводника, мин (мм <sup>2</sup> )                                     | 0.2  |
| Сечение гибкого проводника, макс. (мм <sup>2</sup> )                                   | 1.5  |
| Сечение гибкого проводника, наконечник без пластиковой втулки, мин. (мм <sup>2</sup> ) | 0.25 |
| Сечение гибкого проводника, наконечник без пластиковой втулки, макс.(мм <sup>2</sup> ) | 1    |
| Сечение гибкого проводника, наконечник с пластиковой втулкой, мин.(мм <sup>2</sup> )   | 0.25 |
| Сечение гибкого проводника, наконечник с пластиковой втулкой, макс.(мм <sup>2</sup> )  | 0.75 |
| Длина зачистки (мм)  | 8    |

## Технические данные - IEC

|  |     |
|--|-----|
| Номинальное напряжение (UL / CUL Группа B) (V) | 300 |
| Номинальный ток (UL / CUL Группа B) (A)        | 8   |
| Номинальное напряжение (UL / CUL Группа D) (V) | 300 |
| Номинальный ток (UL / CUL Группа D) (A)        | 8   |
| Мин.жесткий провод AWG в соотв. В UL / CUL     | 24  |
| Макс.жесткий провод AWG в соотв. В UL / CUL    | 16  |



|   |    |
|---|----|
| Мин. гибкий провод AWG в соотв. В UL / CUL  | 24 |
| Макс. гибкий провод AWG в соотв. В UL / CUL | 16 |

## Окружающая среда и безопасность

|                                  |     |
|----------------------------------|-----|
| Задняя защита рук (ДА или НЕТ)   | YES |
| Защита пальцев (ДА или НЕТ)      | YES |
| Рабочая Температура. Макс. (° C) | 120 |
| Рабочая Температура. Мин. (° C)  | -40 |

## Разрешения UL

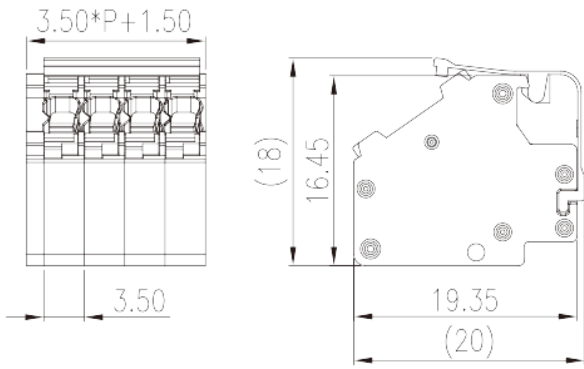
|                                       |       |
|---------------------------------------|-------|
| Диапазон проводов (группа В) (AWG)    | 24~16 |
| Номинальное напряжение (группа В) (V) | 300   |
| Номинальный ток (группа В) (A)        | 8     |
| Диапазон проводов (группа D) (AWG)    | 24~16 |
| Номинальное напряжение (группа D) (V) | 300   |
| Номинальный ток (группа D) (A)        | 8     |

## Разрешения CUL

|                                       |       |
|---------------------------------------|-------|
| Диапазон проводов (группа В) (AWG)    | 24~16 |
| Номинальное напряжение (группа В) (V) | 300   |
| Номинальный ток (группа В) (A)        | 8     |
| Диапазон проводов (группа D) (AWG)    | 24~16 |
| Номинальное напряжение (группа D) (V) | 300   |
| Номинальный ток (группа D) (A)        | 8     |

## Чертежи

|  |  |
|--|--|
|  |  |
|--|--|



## Принадлежности

