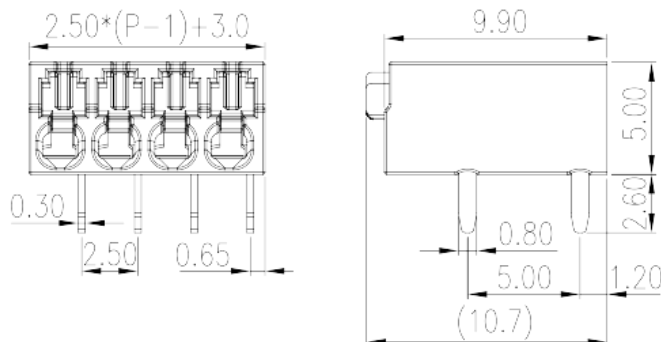


0188-01XXL

Клеммные колодки для печатных плат >
Клеммные колодки для печатных плат

Date:2026-05-18



The web catalog is for reference only. Dinkle remains the right of product modification and engineering change of the design. The final product is made according to engineering drawing.

описание продукта

Pitch : 2.50mm, 150V, 5A

Общая информация о продукте

Краткое описание	PCB Terminal Blocks, Push-in Design
Категория продукта	PCB Terminal Blocks
Шаг (мм)	2.50
Цвет	Black (default)
Способ подключения	Push in design
Тип фиксатора	Without
Метод пайки	Reflow Soldering (Temperature condition according to standard IPC/JEDEC J-STD-020E)
Длина (мм)	$2.50*(P-1)+3.0$
Ширина (мм)	10.7
Высота (мм)	5
Размер вывода (толщина x ширина) (мм)	0.3x0.8
Диаметр отверстия для печатной платы	1.2
Количество контактов	02P~20P
Уровень	Single level



Информация о материалах

Изоляционный материал	HIGH-TEMPERATURE PLASTICS
Группа изоляционных материалов	I
Класс огнестойкости, в соответствии с UL94	V0
Сопротивление изоляции	$\geq 500\text{M}\Omega$ at DC 500V
Материал проводника	COPPER ALLOY
Покрытие поверхности проводника	Tin PLATED
MSL	2

Информация о материалах

Номинальное напряжение (V)	160
Номинальный ток (A)	6
Номинальное напряжение (II/2)(V)	400
Номинальное напряжение (III/2)(V)	160
Номинальное напряжение (III/3)(V)	160
Номинальное импульсное напряжение (II/2) (кV)	2.5
Номинальное импульсное напряжение (III/2) (кВ)	2.5
Номинальное импульсное напряжение (III/3) (кV)	2.5
Сечение жесткого проводника, мин (мм ²)	0.2
Сечение жесткого проводника, макс. (мм ²)	0.5
Сечение гибкого проводника, мин (мм ²)	0.2
Сечение гибкого проводника, макс. (мм ²)	0.5
Сечение гибкого проводника, наконечник без пластиковой втулки, мин. (мм ²)	0.25
Сечение гибкого проводника, наконечник без пластиковой втулки, макс.(мм ²)	0.5
Длина зачистки (мм)	7~8

Технические данные - IEC

Номинальное напряжение (UL / CUL Группа B) (V)	150
Номинальный ток (UL / CUL Группа B) (A)	5
Мин.жесткий провод AWG в соотв. B UL / CUL	26
Макс.жесткий провод AWG в соотв. B UL / CUL	18
Мин. гибкий провод AWG в соотв. B UL / CUL	26

Макс. гибкий провод AWG в соотв. В UL / CUL

18

Окружающая среда и безопасность

Защита пальцев (ДА или НЕТ)	YES
Рабочая Температура. Макс. (° C)	120
Рабочая Температура. Мин. (° C)	-40

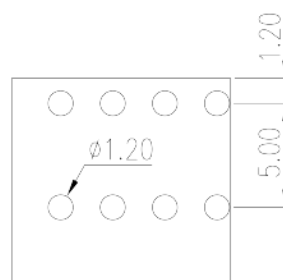
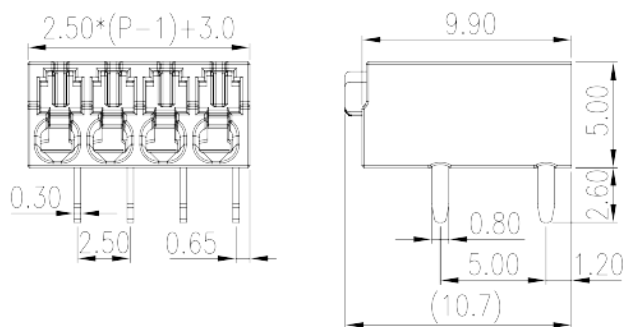
Разрешения UL

Диапазон проводов (группа В) (AWG)	26~18
Номинальное напряжение (группа В) (V)	150
Номинальный ток (группа В) (A)	5

Разрешения CUL

Диапазон проводов (группа В) (AWG)	26~18
Номинальное напряжение (группа В) (V)	150
Номинальный ток (группа В) (A)	5

Чертежи



Принадлежности

