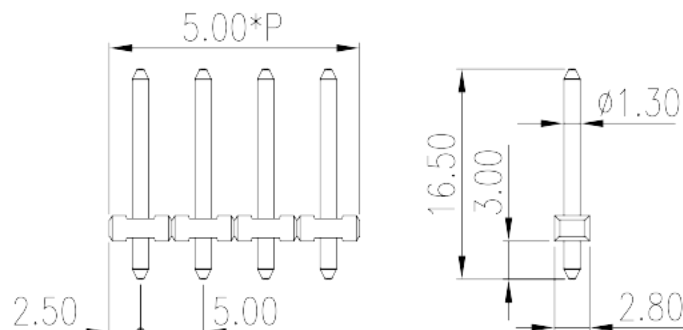


# 0191-12XTH

Клеммные колодки для печатных плат >  
Разъем печатной платы — гнездо (на плату)

Date:2026-05-18



The web catalog is for reference only. Dinkle remains the right of product modification and engineering change of the design. The final product is made according to engineering drawing.

## описание продукта

Pitch : 5.00mm, 300V, 5A

## Общая информация о продукте

Краткое описание	PCB Connector
Категория продукта	PCB Connector-Socket
Шаг (мм)	5.00
Цвет	Black (default)
Тип фиксатора	Without
Метод пайки	Reflow Soldering (Temperature condition according to standard IPC/JEDEC J-STD-020E)
Длина (мм)	5.00*P
Ширина (мм)	2.8
Высота (мм)	16.5
Размер вывода (толщина x ширина) (мм)	1.3
Диаметр отверстия для печатной платы	1.6
Количество контактов	02P~20P
Уровень	Single level

## Информация о материалах



Изоляционный материал	HIGH-TEMPERATURE PLASTICS
Группа изоляционных материалов	IIIa
Класс огнестойкости, в соответствии с UL94	V0
Сопротивление изоляции	$\geq 500\text{M}\Omega$ at DC 500V
Материал проводника	COPPER ALLOY
Покрытие поверхности проводника	Tin PLATED
MSL	4

## Информация о материалах

Номинальное напряжение (V)	320
Номинальный ток (A)	4
Номинальное напряжение (II/2)(V)	630
Номинальное напряжение (III/2)(V)	320
Номинальное напряжение (III/3)(V)	250
Номинальное импульсное напряжение (II/2) (кV)	4
Номинальное импульсное напряжение (III/2) (кВ)	4
Номинальное импульсное напряжение (III/3) (кV)	4

## Технические данные - IEC

Номинальное напряжение (UL / CUL Группа B) (V)	300
Номинальный ток (UL / CUL Группа B) (A)	5
Номинальное напряжение (UL / CUL Группа D) (V)	300
Номинальный ток (UL / CUL Группа D) (A)	5

## Окружающая среда и безопасность

Рабочая Температура. Макс. (° C)	120
Рабочая Температура. Мин. (° C)	-40

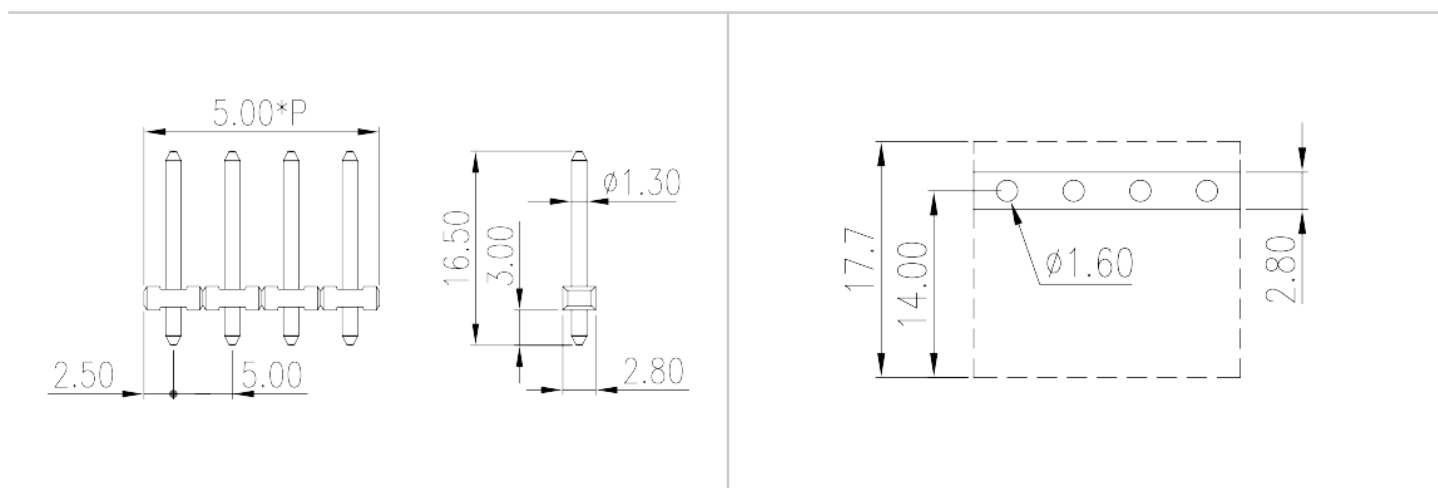
## Разрешения UL

Номинальное напряжение (группа B) (V)	300
Номинальный ток (группа B) (A)	5
Номинальное напряжение (группа D) (V)	300
Номинальный ток (группа D) (A)	5

## Разрешения CUL

Номинальное напряжение (группа B) (V)	300
Номинальный ток (группа B) (A)	5
Номинальное напряжение (группа D) (V)	300
Номинальный ток (группа D) (A)	5

## Чертежи



## Принадлежности

