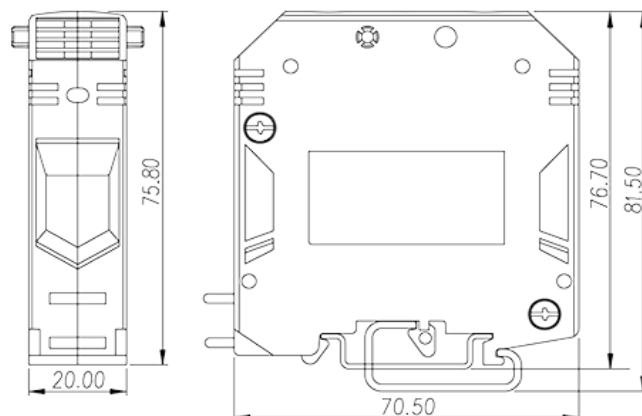


DK50

Клеммные колодки на DIN-рейку > Винтовое соединение

Date:2026-07-07Version:1.2



The web catalog is for reference only. Dinkle remains the right of product modification and engineering change of the design. The final product is made according to engineering drawing.

описание продукта

M6, 600V, 150A, Beige (default)

Общая информация о продукте

Краткое описание	DIN rail terminal blocks, Feed through terminal blocks
Категория продукта	Feed through terminal blocks
Цвет	Beige (default)
Способ подключения	Screw connection
Тип фиксатора	Rail mounting
Длина (мм)	70.5
Ширина (мм)	20
Высота (мм)	75.8
Количество контактов	≥1P
Уровень	Single level
Количество точек подключения	2

Информация о материалах

Изоляционный материал	PA
Группа изоляционных материалов	I



Класс огнестойкости, в соответствии с UL94	V0
Сопротивление изоляции	$\geq 500\text{M}\Omega$ at DC 500V

Информация о материалах

Номинальное напряжение (V)	1000
Номинальный ток (A)	150
Номинальное напряжение (III/3)(V)	1000
Номинальное импульсное напряжение (II/2) (кV)	8
Номинальное импульсное напряжение (III/2) (кV)	8
Номинальное импульсное напряжение (III/3) (кV)	8
Сечение жесткого проводника, мин (мм ²)	16
Сечение жесткого проводника, макс. (мм ²)	50
Сечение гибкого проводника, мин (мм ²)	16
Сечение гибкого проводника, макс. (мм ²)	50
Сечение гибкого проводника, наконечник без пластиковой втулки, мин. (мм ²)	16
Сечение гибкого проводника, наконечник без пластиковой втулки, макс.(мм ²)	50
Сечение гибкого проводника, наконечник с пластиковой втулкой, мин.(мм ²)	16
Сечение гибкого проводника, наконечник с пластиковой втулкой, макс.(мм ²)	50
2 жестких проводника одинакового сечения, мин (мм ²)	16
2 жестких проводника одинакового сечения, макс. (мм ²)	16
2 гибких проводника одинакового сечения, мин. (мм ²)	16
2 гибких проводника одинакового сечения , макс. (мм ²)	16
2 гибкого проводника одинакового сечения, наконечник без пластиковой втулки, мин.(мм ²)	16
2 гибких проводника одинакового сечения, наконечник без пластиковой втулки, макс.(мм ²)	16
2 гибких проводника одинакового сечения, двойной наконечник с пластиковой втулкой, мин.(мм ²)	16
2 гибких проводника одинакового сечения, двойной наконечник с пластиковой втулкой, макс.(мм ²)	16



Резьба	M6
Размер шлицевой отвертки (толщина x ширина) (мм)	Hex socket 5
Размер крестообразной отвертки	Hex socket 5
Номинальный крутящий момент (Нм)	5.6
Длина зачистки (мм)	25~30
Монтажная рейка	TS-35
Требуется торцевая крышка	NO
Соединения заземления	NO

Технические данные - IEC

Номинальное напряжение (UL / CUL Группа B) (V)	600
Номинальный ток (UL / CUL Группа B) (A)	105sol/150str
Номинальное напряжение (UL / CUL Группа C) (V)	600
Номинальный ток (UL / CUL Группа C) (A)	105sol/150str
Номинальное напряжение (UL / CUL Группа D) (V)	600
Номинальный ток (UL / CUL Группа D) (A)	5
Мин. жесткий провод AWG в соотв. В UL / CUL	6
Макс. жесткий провод AWG в соотв. В UL / CUL	2sol,1/0str
Мин. гибкий провод AWG в соотв. В UL / CUL	6
Макс. гибкий провод AWG в соотв. В UL / CUL	2sol,1/0str

Окружающая среда и безопасность

Задняя защита рук (ДА или НЕТ)	YES
Защита пальцев (ДА или НЕТ)	NO
Рабочая Температура. Макс. (° C)	120
Рабочая Температура. Мин. (° C)	-40

Разрешения UL

Диапазон проводов (группа B) (AWG)	6~1/0
Номинальное напряжение (группа B) (V)	600
Номинальный ток (группа B) (A)	105sol/150str
Диапазон проводов (группа C) (AWG)	6~1/0
Номинальное напряжение (группа C) (V)	600



Номинальный ток (группа C) (A)	105sol/150str
Диапазон проводов (группа D) (AWG)	6~1/0
Номинальное напряжение (группа D) (V)	600
Номинальный ток (группа D) (A)	5

Разрешения CUL

Диапазон проводов (группа B) (AWG)	6~1/0
Номинальное напряжение (группа B) (V)	600
Номинальный ток (группа B) (A)	105sol/150str
Диапазон проводов (группа C) (AWG)	6~1/0
Номинальное напряжение (группа C) (V)	600
Номинальный ток (группа C) (A)	105sol/150str
Диапазон проводов (группа D) (AWG)	6~1/0
Номинальное напряжение (группа D) (V)	600
Номинальный ток (группа D) (A)	5

Разрешения VDE

Диапазон проводов (мм ²)	16~50
Номинальное напряжение (V)	1000
Номинальный ток (A)	150

Сертификаты взрывозащиты

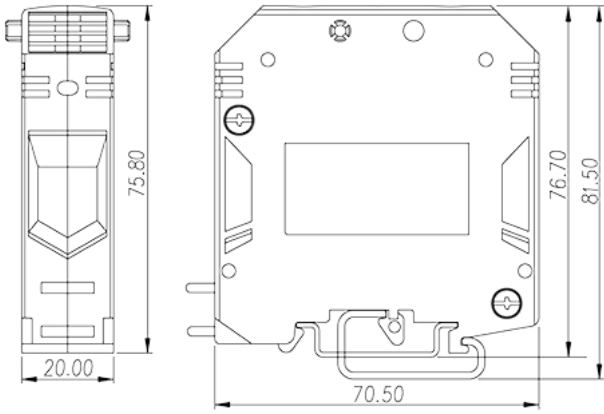
Диапазон проводов (мм ²)	16~50
Номинальное напряжение (V)	1000
Номинальный ток (A)	150

Чертежи

--	--



因联结而喜悦!!
Delight Through Connections



Принадлежности

