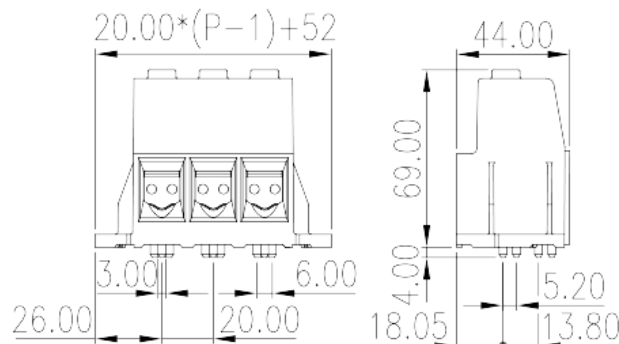


# ESK200VM-XXP

Клеммные колодки для печатных плат >  
Клеммные колодки для печатных плат

Date:2026-07-07



The web catalog is for reference only. Dinkle remains the right of product modification and engineering change of the design. The final product is made according to engineering drawing.

## описание продукта

Pitch : 20.00mm, 600V, 200A

## Общая информация о продукте

Краткое описание	PCB Terminal Blocks, Screw Connection
Категория продукта	PCB Terminal Blocks
Шаг (мм)	20.00
Цвет	Green (default)
Способ подключения	Screw Connection
Тип фиксатора	With mounting flange
Метод пайки	Wave Soldering
Длина (мм)	$20.00 \times (P-1) + 52.0$
Ширина (мм)	44
Высота (мм)	69
Размер вывода (толщина x ширина) (мм)	3x3
Диаметр отверстия для печатной платы	4.8
Количество контактов	01P~06P
Уровень	Single level
Количество точек подключения	1



## Информация о материалах

Изоляционный материал	PA
Группа изоляционных материалов	I
Класс огнестойкости, в соответствии с UL94	V0
Сопротивление изоляции	$\geq 500\text{M}\Omega$ at DC 500V
Материал проводника	COPPER ALLOY
Покрытие поверхности проводника	Tin PLATED

## Информация о материалах

Номинальное напряжение (V)	1000
Номинальный ток (A)	232
Номинальное напряжение (II/2)(V)	1000
Номинальное напряжение (III/2)(V)	1000
Номинальное напряжение (III/3)(V)	1000
Номинальное импульсное напряжение (II/2) (кV)	8
Номинальное импульсное напряжение (III/2) (кВ)	8
Номинальное импульсное напряжение (III/3) (кV)	8
Сечение жесткого проводника, мин (мм <sup>2</sup> )	16
Сечение жесткого проводника, макс. (мм <sup>2</sup> )	95
Сечение гибкого проводника, мин (мм <sup>2</sup> )	25
Сечение гибкого проводника, макс. (мм <sup>2</sup> )	95
Сечение гибкого проводника, наконечник без пластиковой втулки, мин. (мм <sup>2</sup> )	16
Сечение гибкого проводника, наконечник без пластиковой втулки, макс.(мм <sup>2</sup> )	95
Сечение гибкого проводника, наконечник с пластиковой втулкой, мин.(мм <sup>2</sup> )	16
Сечение гибкого проводника, наконечник с пластиковой втулкой, макс.(мм <sup>2</sup> )	95
2 жестких проводника одинакового сечения, мин (мм <sup>2</sup> )	16
2 жестких проводника одинакового сечения, макс. (мм <sup>2</sup> )	25
2 гибких проводника одинакового сечения, мин. (мм <sup>2</sup> )	16
2 гибких проводника одинакового сечения, макс. (мм <sup>2</sup> )	25



2 гибких проводника одинакового сечения, двойной наконечник с пластиковой втулкой, мин.(мм <sup>2</sup> )	16
2 гибких проводника одинакового сечения, двойной наконечник с пластиковой втулкой, макс.(мм <sup>2</sup> )	25
Резьба	M8
Размер крестообразной отвертки	T40
Рекомендованный крутящий момент затяжки. Мин (Нм)	10
Рекомендованный крутящий момент затяжки. Макс. (Нм)	12
Длина зачистки (мм)	25~26

## Технические данные - IEC

Номинальное напряжение (UL / CUL Группа B) (V)	600
Номинальный ток (UL / CUL Группа B) (A)	200
Номинальное напряжение (UL / CUL Группа C) (V)	600
Номинальный ток (UL / CUL Группа C) (A)	200
Номинальное напряжение (UL / CUL Группа D) (V)	600
Номинальный ток (UL / CUL Группа D) (A)	5
Мин. жесткий провод AWG в соотв. В UL / CUL	6
Макс. жесткий провод AWG в соотв. В UL / CUL	3/0
Мин. гибкий провод AWG в соотв. В UL / CUL	6
Макс. гибкий провод AWG в соотв. В UL / CUL	3/0

## Окружающая среда и безопасность

Защита пальцев (ДА или НЕТ)	YES
Рабочая Температура. Макс. (° C)	120
Рабочая Температура. Мин. (° C)	-40

## Разрешения UL

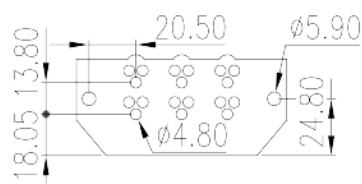
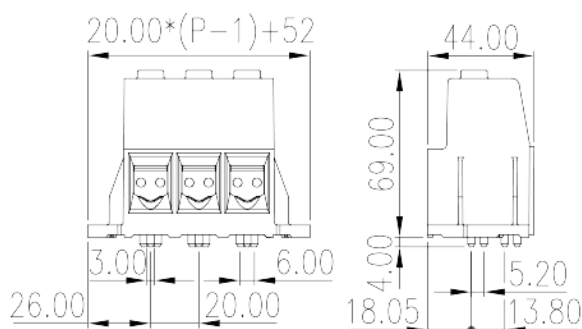
Диапазон проводов (группа B) (AWG)	6~3/0
Номинальное напряжение (группа B) (V)	600
Номинальный ток (группа B) (A)	200
Диапазон проводов (группа C) (AWG)	6~3/0

Номинальное напряжение (группа C) (V)	600
Номинальный ток (группа C) (A)	200
Диапазон проводов (группа D) (AWG)	6~3/0
Номинальное напряжение (группа D) (V)	600
Номинальный ток (группа D) (A)	5

## Разрешения CUL

Диапазон проводов (группа B) (AWG)	6~3/0
Номинальное напряжение (группа B) (V)	600
Номинальный ток (группа B) (A)	200
Диапазон проводов (группа C) (AWG)	6~3/0
Номинальное напряжение (группа C) (V)	600
Номинальный ток (группа C) (A)	200
Диапазон проводов (группа D) (AWG)	6~3/0
Номинальное напряжение (группа D) (V)	600
Номинальный ток (группа D) (A)	5

## Чертежи



## Принадлежности

