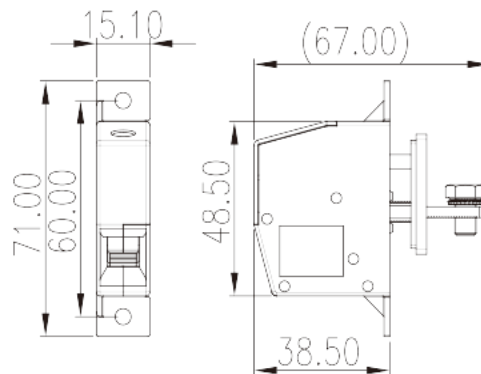


# PPAC-25MAS

Клеммные колодки для печатных плат >  
Панельные проходные клеммные колодки

Date:2026-07-06



The web catalog is for reference only. Dinkle remains the right of product modification and engineering change of the design. The final product is made according to engineering drawing.

## описание продукта

M5, 300V, 115A

## Общая информация о продукте

Краткое описание	Panel Feed-Through, Screw Connection
Категория продукта	Panel Feed-Through
Цвет	Grey (default)
Способ подключения	Screw Connection
Тип фиксатора	With mounting flange
Длина (мм)	15.1
Ширина (мм)	67
Высота (мм)	71
Количество контактов	1P

## Информация о материалах

Изоляционный материал	PA
Группа изоляционных материалов	I
Класс огнестойкости, в соответствии с UL94	V0
Сопротивление изоляции	$\geq 500M\Omega$ at DC 500V



Материал проводника	COPPER ALLOY
Покрытие поверхности проводника	Tin PLATED

## Информация о материалах

Номинальное напряжение (V)	400
Номинальный ток (A)	125
Номинальное напряжение (III/3)(V)	400
Номинальное импульсное напряжение (III/3) (кV)	8
Сечение жесткого проводника, мин (мм <sup>2</sup> )	6
Сечение жесткого проводника, макс. (мм <sup>2</sup> )	35
Сечение гибкого проводника, мин (мм <sup>2</sup> )	6
Сечение гибкого проводника, макс. (мм <sup>2</sup> )	25
Сечение гибкого проводника, наконечник без пластиковой втулки, мин. (мм <sup>2</sup> )	6
Сечение гибкого проводника, наконечник без пластиковой втулки, макс.(мм <sup>2</sup> )	25
Сечение гибкого проводника, наконечник с пластиковой втулкой, мин.(мм <sup>2</sup> )	6
Сечение гибкого проводника, наконечник с пластиковой втулкой, макс.(мм <sup>2</sup> )	16
2 жестких проводника одинакового сечения, макс. (мм <sup>2</sup> )	10
2 гибких проводника одинакового сечения , макс. (мм <sup>2</sup> )	10
2 гибкого проводника одинакового сечения, наконечник без пластиковой втулки, мин.(мм <sup>2</sup> )	2.5
2 гибких проводника одинакового сечения, наконечник без пластиковой втулки, макс.(мм <sup>2</sup> )	10
2 гибких проводника одинакового сечения, двойной наконечник с пластиковой втулкой, мин.(мм <sup>2</sup> )	2.5
2 гибких проводника одинакового сечения, двойной наконечник с пластиковой втулкой, макс.(мм <sup>2</sup> )	10
Резьба	M5
Размер крестообразной отвертки	PZ2
Рекомендованный крутящий момент затяжки. Мин (Нм)	2
Рекомендованный крутящий момент затяжки. Макс. (Нм)	3.38
Длина зачистки (мм)	19

## Технические данные - IEC

Номинальное напряжение (UL / CUL Группа B) (V)	300
Номинальный ток (UL / CUL Группа B) (A)	115
Номинальное напряжение (UL / CUL Группа D) (V)	300
Номинальный ток (UL / CUL Группа D) (A)	10
Мин. жесткий провод AWG в соотв. В UL / CUL	8
Макс. жесткий провод AWG в соотв. В UL / CUL	2
Мин. гибкий провод AWG в соотв. В UL / CUL	8
Макс. гибкий провод AWG в соотв. В UL / CUL	2

## Окружающая среда и безопасность

Задняя защита рук (ДА или НЕТ)	YES
Защита пальцев (ДА или НЕТ)	YES
Рабочая Температура. Макс. (° C)	120
Рабочая Температура. Мин. (° C)	-40

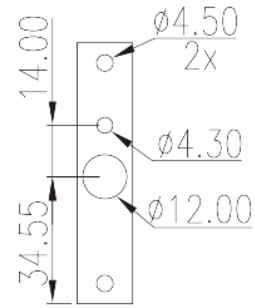
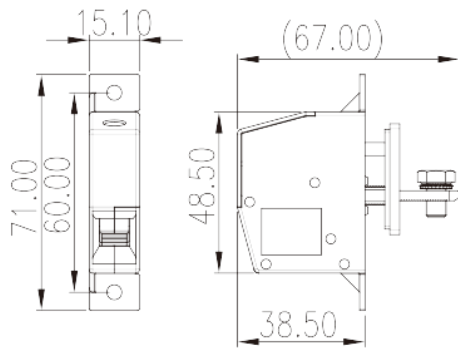
## Разрешения UL

Диапазон проводов (группа B) (AWG)	8~2
Номинальное напряжение (группа B) (V)	300
Номинальный ток (группа B) (A)	115
Диапазон проводов (группа D) (AWG)	8~2
Номинальное напряжение (группа D) (V)	300
Номинальный ток (группа D) (A)	10

## Разрешения CUL

Диапазон проводов (группа B) (AWG)	8~2
Номинальное напряжение (группа B) (V)	300
Номинальный ток (группа B) (A)	115
Диапазон проводов (группа D) (AWG)	8~2
Номинальное напряжение (группа D) (V)	300
Номинальный ток (группа D) (A)	10

## Чертежи



## Принадлежности

