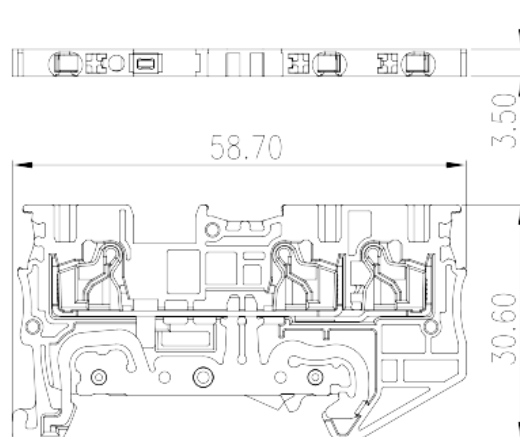
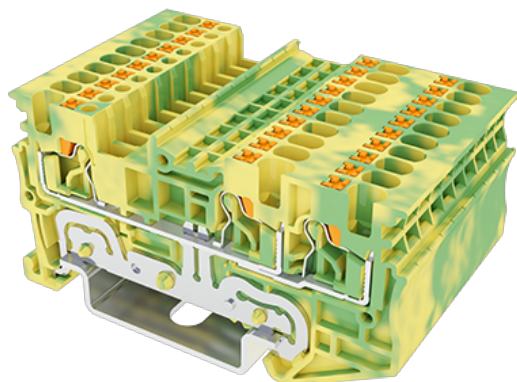


DP1.5N-TN-PE

Клеммные колодки на DIN-рейку > Push-in Design

Date:2026-07-07



The web catalog is for reference only. Dinkle remains the right of product modification and engineering change of the design. The final product is made according to engineering drawing.

описание продукта

300V, Green-Yellow (default)

Общая информация о продукте

Краткое описание	Grounding Terminal Block, Push-in Design
Категория продукта	Grounding Terminal Blocks
Цвет	Green-Yellow (default)
Способ подключения	Push-in Design
Тип фиксатора	Rail Mounting
Длина (мм)	58
Ширина (мм)	3.5
Высота (мм)	30.6
Количество контактов	≥1P
Уровень	Single level
Количество точек подключения	3

Информация о материалах

Изоляционный материал	PA
Группа изоляционных материалов	I



Класс огнестойкости, в соответствии с UL94	V0
Сопротивление изоляции	$\geq 500M\Omega$ at DC 500V

Информация о материалах

Номинальное напряжение (V)	500
Номинальное напряжение (III/3)(V)	500
Номинальное импульсное напряжение (III/3) (кV)	6
Сечение жесткого проводника, мин (мм ²)	0.14
Сечение жесткого проводника, макс. (мм ²)	1.5
Сечение гибкого проводника, мин (мм ²)	0.14
Сечение гибкого проводника, макс. (мм ²)	1.5
Сечение гибкого проводника, наконечник без пластиковой втулки, мин. (мм ²)	0.25
Сечение гибкого проводника, наконечник без пластиковой втулки, макс.(мм ²)	1.5
Сечение гибкого проводника, наконечник с пластиковой втулкой, мин.(мм ²)	0.25
Сечение гибкого проводника, наконечник с пластиковой втулкой, макс.(мм ²)	0.75
Размер шлицевой отвертки (толщина x ширина) (мм)	0.4x2.5
Длина зачистки (мм)	8
Монтажная рейка	TS-35
Требуется торцевая крышка	YES
Соединения заземления	YES

Технические данные - IEC

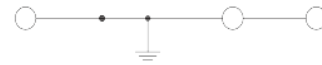
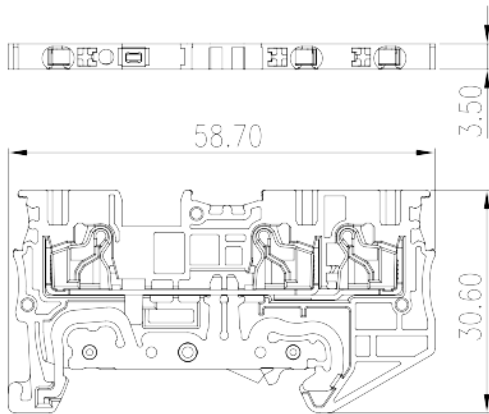
Номинальное напряжение (UL / CUL Группа B) (V)	300
Номинальное напряжение (UL / CUL Группа C) (V)	300
Мин.жесткий провод AWG в соотв. В UL / CUL	26
Макс.жесткий провод AWG в соотв. В UL / CUL	14
Мин. гибкий провод AWG в соотв. В UL / CUL	26
Макс. гибкий провод AWG в соотв. В UL / CUL	14

Окружающая среда и безопасность

Задняя защита рук (ДА или НЕТ)	YES
--------------------------------	-----

Защита пальцев (ДА или НЕТ)	YES
Рабочая Температура. Макс. (° C)	120
Рабочая Температура. Мин. (° C)	-40

Чертежи



Принадлежности

