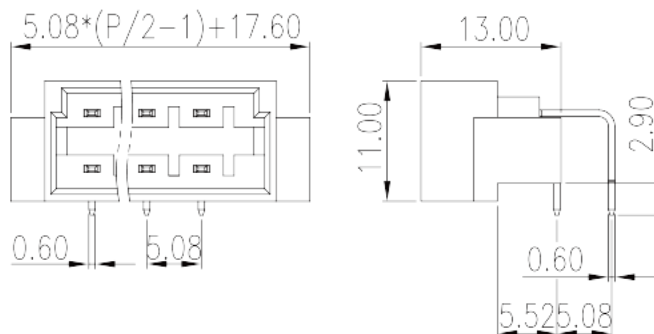
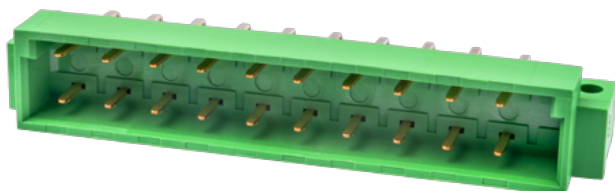


FDCH508R-XXP

Клеммные колодки для печатных плат >
Разъем печатной платы — гнездо (на плату)

Date:2026-07-07



The web catalog is for reference only. Dinkle remains the right of product modification and engineering change of the design. The final product is made according to engineering drawing.

описание продукта

Pitch: 5.08mm, 300V, 6A

Общая информация о продукте

Краткое описание	PCB Connector - Socket, Wave soldering
Категория продукта	PCB Connector - Socket
Шаг (мм)	5.08
Цвет	Green (default)
Тип фиксатора	With threaded flange
Метод пайки	Wave Soldering
Длина (мм)	$5.08 \cdot (P/2 - 1) + 17.6$
Ширина (мм)	13
Высота (мм)	11
Размер вывода (толщина x ширина) (мм)	0.6x0.6
Диаметр отверстия для печатной платы	1
Количество контактов	20P~44P
Уровень	Double level

Информация о материалах



Противопожарная изоляция материалов	PIBA
Класс огнестойкости, в соответствии с UL94	V0
Сопротивление изоляции	$\geq 1000M\Omega$ at DC 500V
Материал проводника	COPPER ALLOY
Покрытие поверхности проводника	Tin PLATED

Информация о материалах

Номинальное напряжение (V)	320
Номинальный ток (A)	6
Номинальное напряжение (II/2)(V)	320
Номинальное напряжение (III/2)(V)	320
Номинальное напряжение (III/3)(V)	250
Номинальное импульсное напряжение (II/2) (кV)	4
Номинальное импульсное напряжение (III/2) (кV)	4
Номинальное импульсное напряжение (III/3) (кV)	4
Момент затяжки с фланцем. Макс. (Нм)	0.3

Технические данные - IEC

Номинальное напряжение (UL / CUL Группа B) (V)	300
Номинальный ток (UL / CUL Группа B) (A)	6
Номинальное напряжение (UL / CUL Группа D) (V)	300
Номинальный ток (UL / CUL Группа D) (A)	6

Окружающая среда и безопасность

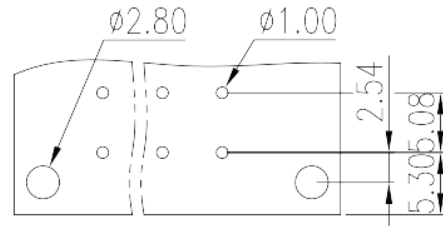
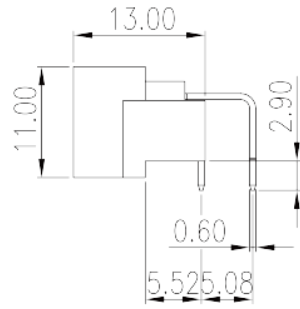
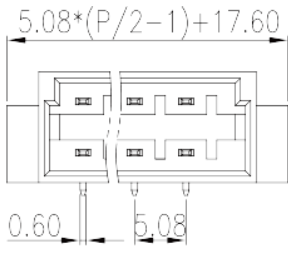
Защита пальцев (ДА или НЕТ)	NO
Рабочая Температура. Макс. (° C)	120
Рабочая Температура. Мин. (° C)	-40

Чертежи

--	--



因联结而喜悦!!
Delight Through Connections



Принадлежности

