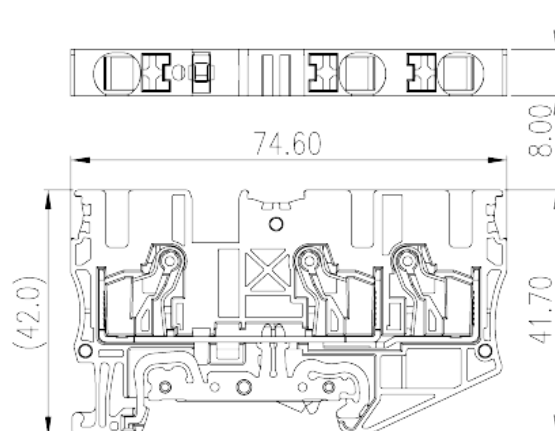
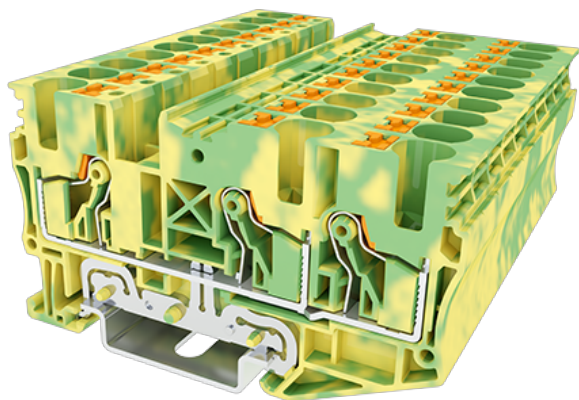


# DP6N-TN-PE

Клеммные колодки на DIN-рейку &gt; Push-in Design

Date:2026-04-03



The web catalog is for reference only. Dinkle remains the right of product modification and engineering change of the design. The final product is made according to engineering drawing.

## описание продукта

600V, Green-Yellow (default)

## Общая информация о продукте

Краткое описание	Grounding Terminal Block, Push-in Design
Категория продукта	Grounding Terminal Block
Цвет	Green-Yellow (default)
Способ подключения	Push-in Design
Тип фиксатора	Rail Mounting
Длина (мм)	74.6
Ширина (мм)	8
Высота (мм)	42
Количество контактов	≥1P
Уровень	Single level
Количество точек подключения	3

## Информация о материалах

Изоляционный материал	PA
Группа изоляционных материалов	I



Класс огнестойкости, в соответствии с UL94	V0
Сопротивление изоляции	$\geq 500M\Omega$ at DC 500V

## Информация о материалах

Номинальное напряжение (V)	1000
Номинальное напряжение (III/3)(V)	1000
Номинальное импульсное напряжение (III/3) (кV)	8
Сечение жесткого проводника, мин (мм <sup>2</sup> )	0.5
Сечение жесткого проводника, макс. (мм <sup>2</sup> )	10
Сечение гибкого проводника, мин (мм <sup>2</sup> )	0.5
Сечение гибкого проводника, макс. (мм <sup>2</sup> )	6
Сечение гибкого проводника, наконечник без пластиковой втулки, мин. (мм <sup>2</sup> )	0.5
Сечение гибкого проводника, наконечник без пластиковой втулки, макс.(мм <sup>2</sup> )	6
Сечение гибкого проводника, наконечник с пластиковой втулкой, мин.(мм <sup>2</sup> )	0.5
Сечение гибкого проводника, наконечник с пластиковой втулкой, макс.(мм <sup>2</sup> )	6
2 гибких проводника одинакового сечения, двойной наконечник с пластиковой втулкой, мин.(мм <sup>2</sup> )	0.5
2 гибких проводника одинакового сечения, двойной наконечник с пластиковой втулкой, макс.(мм <sup>2</sup> )	1.5
Размер шлицевой отвертки (толщина x ширина) (мм)	0.8x4.0
Длина зачистки (мм)	12
Монтажная рейка	TS-35□TS-35/15
Требуется торцевая крышка	YES
Соединения заземления	YES

## Технические данные - IEC

Номинальное напряжение (UL / CUL Группа B) (V)	600
Номинальное напряжение (UL / CUL Группа C) (V)	600
Мин.жесткий провод AWG в соотв. В UL / CUL	20
Макс.жесткий провод AWG в соотв. В UL / CUL	8
Мин. гибкий провод AWG в соотв. В UL / CUL	20

Макс. гибкий провод AWG в соотв. В UL / CUL

8

## Окружающая среда и безопасность

Задняя защита рук (ДА или НЕТ)	YES
Защита пальцев (ДА или НЕТ)	YES
Рабочая Температура. Макс. (° C)	120
Рабочая Температура. Мин. (° C)	-40

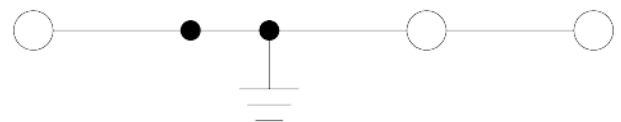
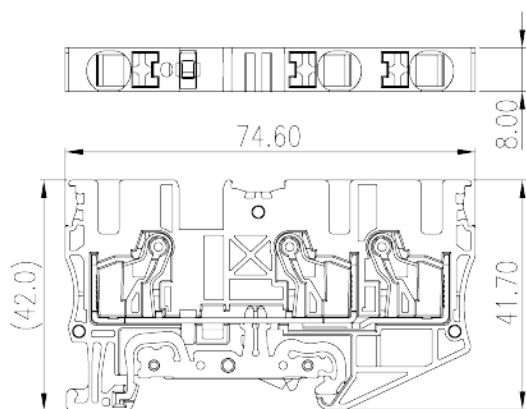
## Разрешения UL

Диапазон проводов (группа В) (AWG)	20~8
Номинальное напряжение (группа В) (V)	600
Диапазон проводов (группа С) (AWG)	20~8
Номинальное напряжение (группа С) (V)	600

## Разрешения CUL

Диапазон проводов (группа В) (AWG)	20~8
Номинальное напряжение (группа В) (V)	600
Диапазон проводов (группа С) (AWG)	20~8
Номинальное напряжение (группа С) (V)	600

## Чертежи



## Принадлежности

