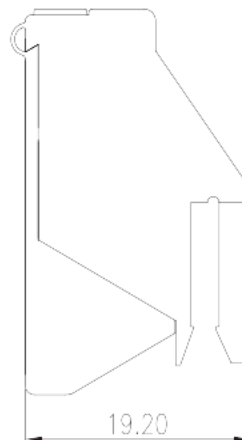
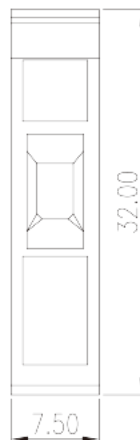


TKE04

Клеммные колодки для печатных плат >
Клеммные колодки типа "трансформер"

Date:2026-07-06Version:1.2



The web catalog is for reference only. Dinkle remains the right of product modification and engineering change of the design. The final product is made according to engineering drawing.

описание продукта

Pitch : 7.50 mm, M3, 600V, 25sol/30str

Общая информация о продукте

Краткое описание	Transformer terminal blocks, Screw connection
Шаг (мм)	7.5
Цвет	Green (default)
Способ подключения	Screw connection
Тип фиксатора	Rail mounting

Информация о материалах

Изоляционный материал	PA
Группа изоляционных материалов	I
Класс огнестойкости, в соответствии с UL94	V0
Материал проводника	COPPER ALLOY
Покрытие поверхности проводника	Tin PLATED

Информация о материалах

Номинальное напряжение (V)	800
----------------------------	-----



Номинальный ток (А)	32
Номинальное напряжение (III/3)(V)	800
Номинальное импульсное напряжение (II/2) (кV)	8
Номинальное импульсное напряжение (III/2) (кВ)	8
Резьба	M3
Размер шлицевой отвертки (толщина x ширина) (мм)	0.8x4
Номинальный крутящий момент (Нм)	0.5
Длина зачистки (мм)	10~11

Технические данные - IEC

Номинальное напряжение (UL / CUL Группа B) (V)	600
Номинальный ток (UL / CUL Группа B) (A)	25(Sol)/30(Str)
Номинальное напряжение (UL / CUL Группа C) (V)	600
Номинальный ток (UL / CUL Группа C) (A)	25(Sol)/30(Str)
Номинальное напряжение (UL / CUL Группа D) (V)	600
Номинальный ток (UL / CUL Группа D) (A)	5
Мин. жесткий провод AWG в соотв. В UL / CUL	30
Макс. жесткий провод AWG в соотв. В UL / CUL	10
Мин. гибкий провод AWG в соотв. В UL / CUL	30
Макс. гибкий провод AWG в соотв. В UL / CUL	10

Окружающая среда и безопасность

Задняя защита рук (ДА или НЕТ)	YES
Защита пальцев (ДА или НЕТ)	YES
Рабочая Температура. Макс. (° C)	115
Рабочая Температура. Мин. (° C)	-40

Разрешения UL

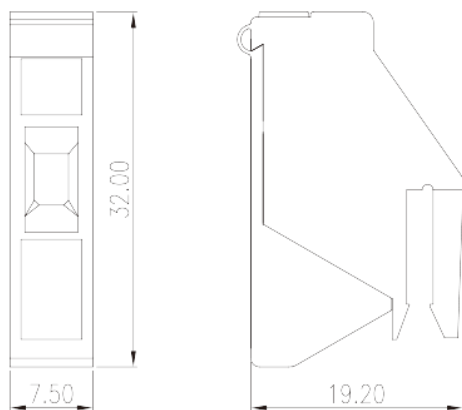
Диапазон проводов (группа B) (AWG)	10~30
Номинальное напряжение (группа B) (V)	600
Номинальный ток (группа B) (A)	25(Sol)/30(Str)
Диапазон проводов (группа C) (AWG)	10~30

Номинальное напряжение (группа C) (V)	600
Номинальный ток (группа C) (A)	25(Sol)/30(Str)
Диапазон проводов (группа D) (AWG)	10~30
Номинальное напряжение (группа D) (V)	600
Номинальный ток (группа D) (A)	5

Разрешения CUL

Диапазон проводов (группа B) (AWG)	10~30
Номинальное напряжение (группа B) (V)	600
Номинальный ток (группа B) (A)	25(Sol)/30(Str)
Диапазон проводов (группа C) (AWG)	10~30
Номинальное напряжение (группа C) (V)	600
Номинальный ток (группа C) (A)	25(Sol)/30(Str)
Диапазон проводов (группа D) (AWG)	10~30
Номинальное напряжение (группа D) (V)	600
Номинальный ток (группа D) (A)	5

Чертежи



Принадлежности

