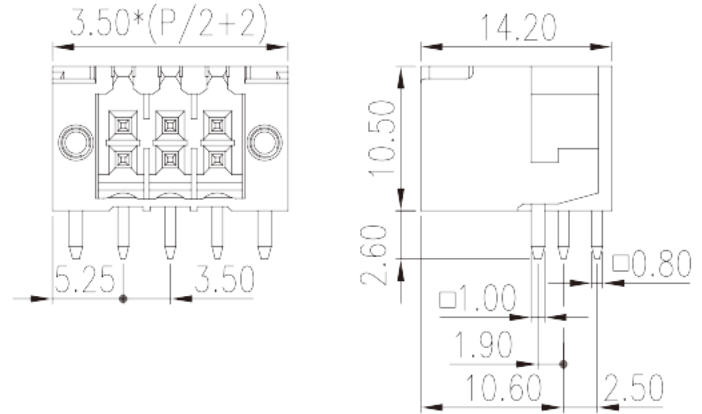


0156-26XXLWR

Клеммные колодки для печатных плат >
Продукты в ленточной и рулонной упаковке

Date:2026-05-17Version:V1



The web catalog is for reference only. Dinkle remains the right of product modification and engineering change of the design. The final product is made according to engineering drawing.

описание продукта

Pitch : 3.50 mm, 150V, 10A

Общая информация о продукте

Краткое описание	PCB Connector-Socket, Reflow soldering
Категория продукта	PCB Connector-Socket
Шаг (мм)	3.5
Цвет	Black (default)
Тип фиксатора	With threaded flange / With lock flange
Метод пайки	Reflow Soldering (Temperature condition according to standard IPC/JEDEC J-STD-020E)
Длина (мм)	$3.50 \times (P/2 + 2)$
Ширина (мм)	14.2
Высота (мм)	10.5
Размер вывода (толщина x ширина) (мм)	0.8x0.8
Диаметр отверстия для печатной платы	1.4
Количество контактов	04P~40P
Уровень	Double level

Информация о материалах



Изоляционный материал	HIGH-TEMPERATURE PLASTICS
Группа изоляционных материалов	IIIa
Класс огнестойкости, в соответствии с UL94	V0
Сопротивление изоляции	$\geq 500\text{M}\Omega$ at DC 500V
Материал проводника	COPPER ALLOY
Покрытие поверхности проводника	Tin PLATED
MSL	I

Информация о материалах

Номинальное напряжение (V)	320
Номинальный ток (A)	10
Номинальное напряжение (II/2)(V)	320
Номинальное напряжение (III/2)(V)	160
Номинальное напряжение (III/3)(V)	160
Номинальное импульсное напряжение (II/2) (кV)	2.5
Номинальное импульсное напряжение (III/2) (кV)	2.5
Номинальное импульсное напряжение (III/3) (кV)	2.5

Технические данные - IEC

Номинальное напряжение (UL / CUL Группа B) (V)	150
Номинальный ток (UL / CUL Группа B) (A)	10

Окружающая среда и безопасность

Защита пальцев (ДА или НЕТ)	YES
Рабочая Температура. Макс. (° C)	120
Рабочая Температура. Мин. (° C)	-40

Разрешения UL

Номинальное напряжение (группа B) (V)	150
Номинальный ток (группа B) (A)	10

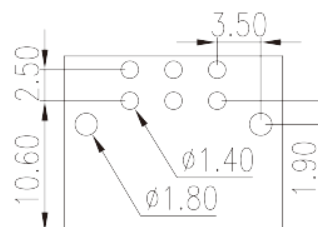
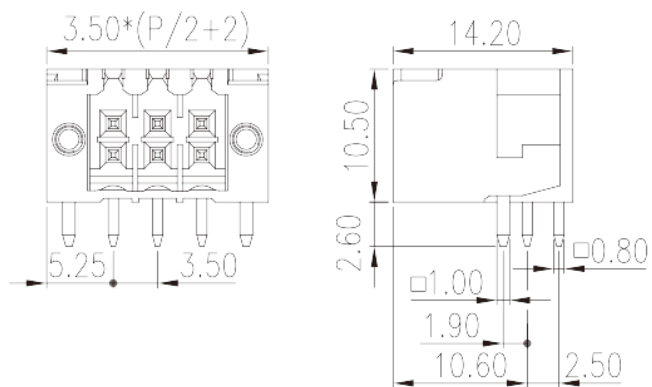
Разрешения CUL

Номинальное напряжение (группа B) (V)	150
---------------------------------------	-----

Номинальный ток (группа В) (A)

10

Чертежи



Принадлежности

