

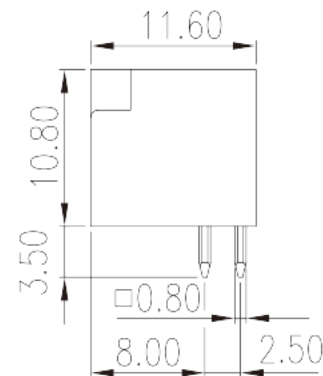
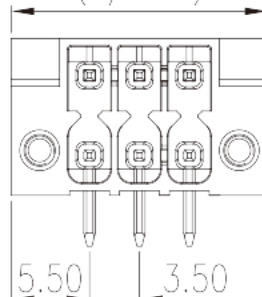
# 0159-11XXWR

Клеммные колодки для печатных плат >  
 Продукты в ленточной и рулонной упаковке

Date:2026-07-06Version:V1



$$3.50 \times (P/2 - 1) + 11.0$$



The web catalog is for reference only. Dinkle remains the right of product modification and engineering change of the design. The final product is made according to engineering drawing.

## описание продукта

Pitch : 3.50 mm, 150V, 8A

## Общая информация о продукте

Краткое описание	PCB Connector-Socket, Wave soldering
Категория продукта	PCB Connector-Socket
Шаг (мм)	3.50
Цвет	Black (default)
Тип фиксатора	With threaded flange / With lock flange
Метод пайки	Wave soldering
Длина (мм)	$3.50 \times (P/2 - 1) + 11.00$
Ширина (мм)	11.6
Высота (мм)	10.8
Размер вывода (толщина x ширина) (мм)	0.8x0.8
Диаметр отверстия для печатной платы	1.4
Количество контактов	04P~40P
Уровень	Double level

## Информация о материалах



Проводящий материал	PA
Класс огнестойкости, в соответствии с UL94	V0
Сопротивление изоляции	$\geq 500M\Omega$ at DC 500V
Материал проводника	COPPER ALLOY
Покрытие поверхности проводника	Tin PLATED

## Информация о материалах

Номинальное напряжение (V)	250
Номинальный ток (A)	8
Номинальное напряжение (II/2)(V)	250
Номинальное напряжение (III/2)(V)	160
Номинальное напряжение (III/3)(V)	160
Номинальное импульсное напряжение (II/2) (кV)	2.5
Номинальное импульсное напряжение (III/2) (кV)	2.5
Номинальное импульсное напряжение (III/3) (кV)	2.5
Момент затяжки с фланцем. Макс. (Нм)	0.1

## Технические данные - IEC

Номинальное напряжение (UL / CUL Группа B) (V)	150
Номинальный ток (UL / CUL Группа B) (A)	8

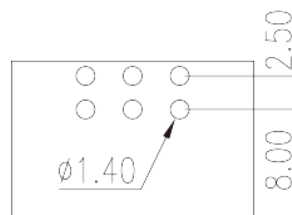
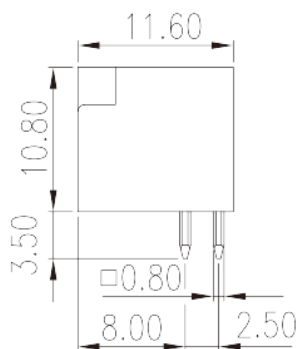
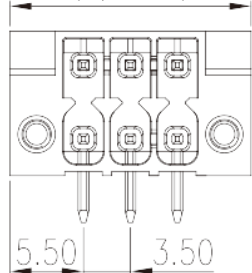
## Окружающая среда и безопасность

Защита пальцев (ДА или НЕТ)	YES
Рабочая Температура. Макс. (° C)	120
Рабочая Температура. Мин. (° C)	-40

## Чертежи

--	--

$$3.50 \times (P/2 - 1) + 11.0$$



## Принадлежности

