

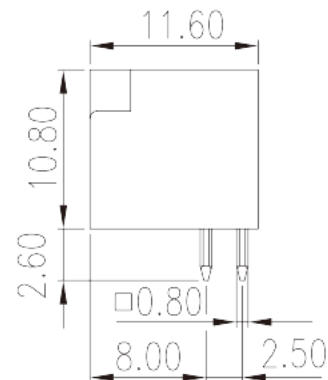
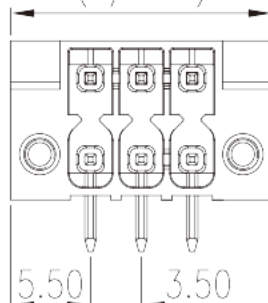
0159-11XXLWR

Клеммные колодки для печатных плат >
 Продукты в ленточной и рулонной упаковке

Date:2026-07-06Version:V1



$$3.50 \times (P/2 - 1) + 11.0$$



The web catalog is for reference only. Dinkle remains the right of product modification and engineering change of the design. The final product is made according to engineering drawing.

описание продукта

Pitch : 3.50 mm, 150V, 8A

Общая информация о продукте

| | |
|---------------------------------------|---|
| Краткое описание | PCB Connector-Socket, Reflow soldering |
| Категория продукта | PCB Connector-Socket |
| Шаг (мм) | 3.5 |
| Цвет | Black (default) |
| Тип фиксатора | With threaded flange / With release tool |
| Метод пайки | Reflow Soldering (Temperature condition according to standard IPC/JEDEC J-STD-020E) |
| Длина (мм) | $3.50 \times (P/2 - 1) + 11.00$ |
| Ширина (мм) | 11.6 |
| Высота (мм) | 10.8 |
| Размер вывода (толщина x ширина) (мм) | 0.8x0.8 |
| Диаметр отверстия для печатной платы | 1.4 |
| Количество контактов | 04P~40P |
| Уровень | Double level |

Информация о материалах



| | |
|--|-------------------------------------|
| Изоляционный материал | HIGH-TEMPERATURE PLASTICS |
| Группа изоляционных материалов | IIIa |
| Класс огнестойкости, в соответствии с UL94 | V0 |
| Сопротивление изоляции | $\geq 500\text{M}\Omega$ at DC 500V |
| Материал проводника | COPPER ALLOY |
| Покрытие поверхности проводника | Tin PLATED |
| MSL | I |

Информация о материалах

| | |
|--|-----|
| Номинальное напряжение (V) | 250 |
| Номинальный ток (A) | 8 |
| Номинальное напряжение (II/2)(V) | 250 |
| Номинальное напряжение (III/2)(V) | 160 |
| Номинальное напряжение (III/3)(V) | 160 |
| Номинальное импульсное напряжение (II/2) (кV) | 2.5 |
| Номинальное импульсное напряжение (III/2) (кV) | 2.5 |
| Номинальное импульсное напряжение (III/3) (кV) | 2.5 |
| Момент затяжки с фланцем. Макс. (Нм) | 0.1 |

Технические данные - IEC

| | |
|--|-----|
| Номинальное напряжение (UL / CUL Группа B) (V) | 300 |
| Номинальный ток (UL / CUL Группа B) (A) | 8 |

Окружающая среда и безопасность

| | |
|----------------------------------|-----|
| Защита пальцев (ДА или НЕТ) | YES |
| Рабочая Температура. Макс. (° C) | 120 |
| Рабочая Температура. Мин. (° C) | -40 |

Разрешения UL

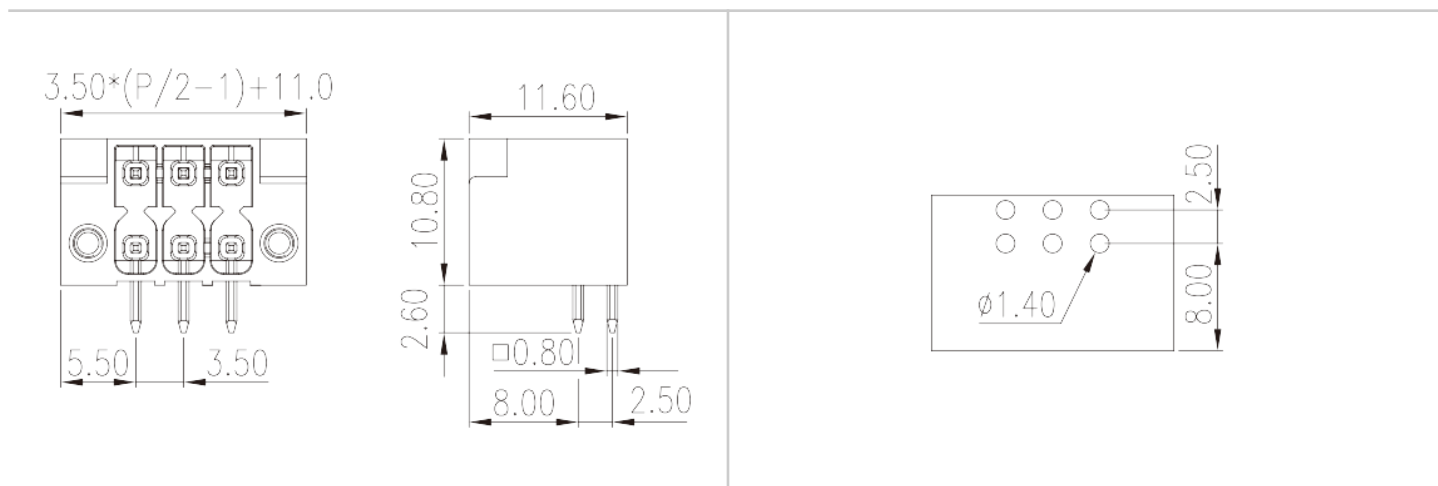
| | |
|---------------------------------------|-----|
| Номинальное напряжение (группа B) (V) | 150 |
| Номинальный ток (группа B) (A) | 8 |
| Номинальное напряжение (группа C) (V) | 50 |
| Номинальный ток (группа C) (A) | 8 |

| | |
|---------------------------------------|-----|
| Номинальное напряжение (группа D) (V) | 300 |
| Номинальный ток (группа D) (A) | 8 |

Разрешения CUL

| | |
|---------------------------------------|-----|
| Номинальное напряжение (группа B) (V) | 150 |
| Номинальный ток (группа B) (A) | 8 |
| Номинальное напряжение (группа C) (V) | 50 |
| Номинальный ток (группа C) (A) | 8 |
| Номинальное напряжение (группа D) (V) | 300 |
| Номинальный ток (группа D) (A) | 8 |

Чертежи



Принадлежности

