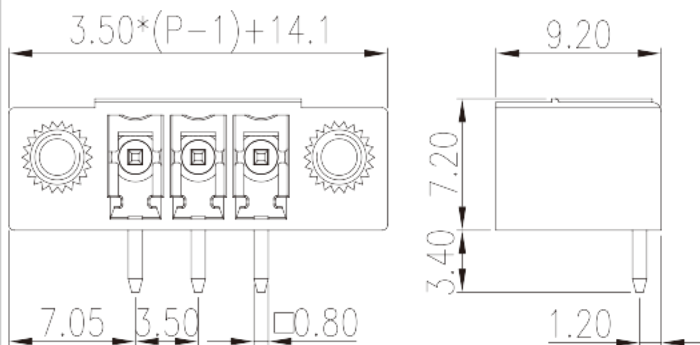


# ECH350RRM- XXPWR

Клеммные колодки для печатных плат >  
Продукты в ленточной и рулонной упаковке

Date:2026-07-06Version:V1



The web catalog is for reference only. Dinkle remains the right of product modification and engineering change of the design. The final product is made according to engineering drawing.

## описание продукта

Pitch: 3.50 mm, 300V, 8A

## Общая информация о продукте

Краткое описание	PCB Connector - Socket, Wave soldering
Категория продукта	PCB Connector - Socket
Шаг (мм)	3.50
Цвет	Black (default)
Тип фиксатора	With threaded flange
Метод пайки	Wave soldering
Длина (мм)	$3.50*(P-1)+14.1$
Ширина (мм)	9.2
Высота (мм)	7.2
Размер вывода (толщина x ширина) (мм)	0.8x0.8
Диаметр отверстия для печатной платы	1.2~1.3
Количество контактов	02P~24P
Уровень	Single level



## Информация о материалах

Изоляционный материал	PA
Группа изоляционных материалов	I
Класс огнестойкости, в соответствии с UL94	V0
Сопротивление изоляции	$\geq 500\text{M}\Omega$ at DC 500V
Материал проводника	COPPER ALLOY
Покрытие поверхности проводника	Tin PLATED

## Информация о материалах

Номинальное напряжение (V)	320
Номинальный ток (A)	14
Номинальное напряжение (II/2)(V)	320
Номинальное напряжение (III/2)(V)	160
Номинальное напряжение (III/3)(V)	160
Номинальное импульсное напряжение (II/2) (кV)	2.5
Номинальное импульсное напряжение (III/2) (кV)	2.5
Номинальное импульсное напряжение (III/3) (кV)	2.5
Момент затяжки с фланцем. Макс. (Нм)	0.3

## Технические данные - IEC

Номинальное напряжение (UL / CUL Группа B) (V)	300
Номинальный ток (UL / CUL Группа B) (A)	8
Номинальное напряжение (UL / CUL Группа D) (V)	300
Номинальный ток (UL / CUL Группа D) (A)	8

## Окружающая среда и безопасность

Защита пальцев (ДА или НЕТ)	YES
Рабочая Температура. Макс. (° C)	120
Рабочая Температура. Мин. (° C)	-40

## Разрешения UL

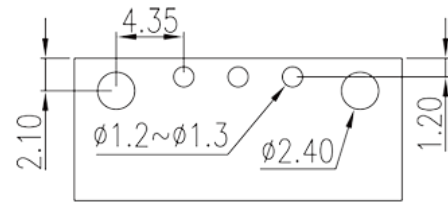
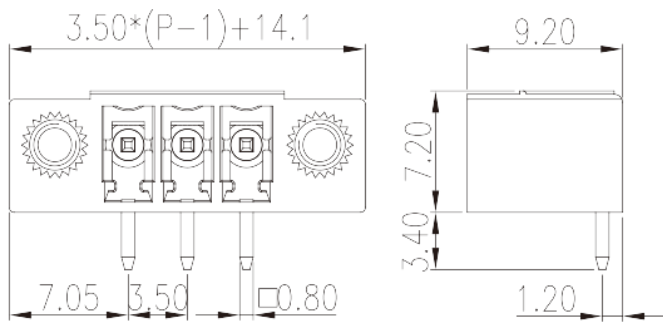
Номинальное напряжение (группа B) (V)	300
---------------------------------------	-----

Номинальный ток (группа B) (A)	8
Номинальное напряжение (группа D) (V)	300
Номинальный ток (группа D) (A)	8

### Разрешения CUL

Номинальное напряжение (группа B) (V)	300
Номинальный ток (группа B) (A)	8
Номинальное напряжение (группа D) (V)	300
Номинальный ток (группа D) (A)	8

### Чертежи



### Принадлежности

