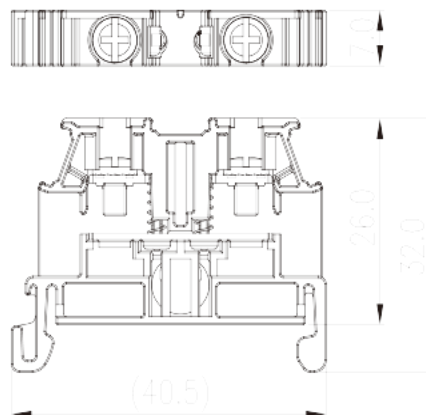
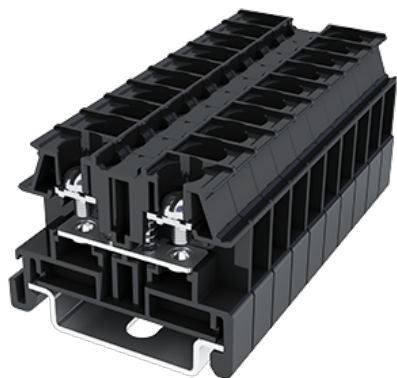


DKU15

Клеммные колодки NEMA > Монтаж на рейке

Date:2025-06-21



The web catalog is for reference only. Dinkle remains the right of product modification and engineering change of the design. The final product is made according to engineering drawing.

описание продукта

M3, 600V, 15A

Общая информация о продукте

Краткое описание	Feed-Through single level, Screw Connection
Категория продукта	Feed-Through single level
Шаг (мм)	7
Цвет	Refer to drawing
Способ подключения	Screw Connection
Тип фиксатора	Rail mounting
Длина (мм)	40.5
Ширина (мм)	7
Высота (мм)	33.5□TS-35N□/41□TS-35/15N□
Количество полюсов	01P
Количество контактов	01P
Уровень	1
Количество точек подключения	2

Информация о материалах

Изоляционный материал	PC
-----------------------	----

Группа изоляционных материалов	IIIa
Класс огнестойкости, в соответствии с UL94	V2
Сопротивление изоляции	≥1000MΩ at DC 500V
Материал проводника	COPPER ALLOY
Покрытие поверхности проводника	Tin PLATED

Информация о материалах

Номинальное напряжение (V)	630
Номинальный ток (A)	17.5
Номинальное напряжение (III/3)(V)	630
Номинальное импульсное напряжение (III/3) (кV)	8
Сечение жесткого проводника, мин (мм ²)	0.2
Сечение жесткого проводника, макс. (мм ²)	1.5
Сечение гибкого проводника, мин (мм ²)	0.2
Сечение гибкого проводника, макс. (мм ²)	1.5
Резьба	M3
Размер крестообразной отвертки	PH2
Номинальный крутящий момент (Нм)	0.6~1
Рекомендованный крутящий момент затяжки. Мин (Нм)	0.6
Длина зачистки (мм)	The stripping length depends on the specification provided by the cablelug manufacturer.
Монтажная рейка	TS-35N□TS-35/15N
Требуется торцевая крышка	YES
Соединения заземления	NO

Технические данные - IEC

Номинальное напряжение (UL / CUL Группа B) (V)	600
Номинальный ток (UL / CUL Группа B) (A)	15
Номинальное напряжение (UL / CUL Группа C) (V)	600
Номинальный ток (UL / CUL Группа C) (A)	15
Номинальное напряжение (UL / CUL Группа D) (V)	600
Номинальный ток (UL / CUL Группа D) (A)	15
Номинальное напряжение (UL / CUL Группа E)	/



(V)	
Номинальный ток (UL / CUL Группа E) (A)	/
Мин. жесткий провод AWG в соотв. В UL / CUL	26
Макс. жесткий провод AWG в соотв. В UL / CUL	14
Мин. гибкий провод AWG в соотв. В UL / CUL	26
Макс. гибкий провод AWG в соотв. В UL / CUL	14

Окружающая среда и безопасность

Задняя защита рук (ДА или НЕТ)	YES
Защита пальцев (ДА или НЕТ)	YES
Рабочая Температура. Макс. (° C)	125
Рабочая Температура. Мин. (° C)	-40

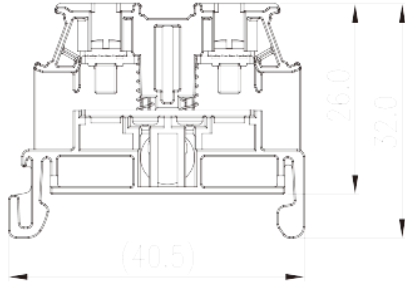
Разрешения UL

Диапазон проводов (группа B) (AWG)	26~14
Номинальное напряжение (группа B) (V)	600
Номинальный ток (группа B) (A)	15
Диапазон проводов (группа C) (AWG)	26~14
Номинальное напряжение (группа C) (V)	600
Номинальный ток (группа C) (A)	15
Диапазон проводов (группа D) (AWG)	26~14
Номинальное напряжение (группа D) (V)	600
Номинальный ток (группа D) (A)	15

Разрешения CUL

Диапазон проводов (группа B) (AWG)	26~14
Номинальное напряжение (группа B) (V)	600
Номинальный ток (группа B) (A)	15
Диапазон проводов (группа C) (AWG)	26~14
Номинальное напряжение (группа C) (V)	600
Номинальный ток (группа C) (A)	15
Диапазон проводов (группа D) (AWG)	26~14
Номинальное напряжение (группа D) (V)	600
Номинальный ток (группа D) (A)	15

Чертежи



Принадлежности

